

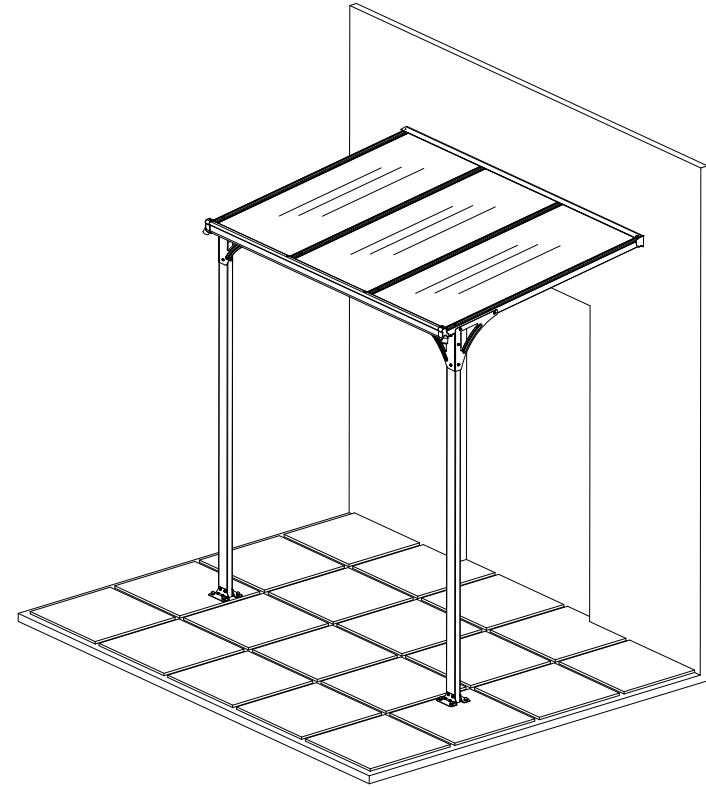
# Vordach für Haustür

## Bedienungsanleitung

224Lx141Wx238/261Hcm

**133492**

QF-D150-3 4255659402897



### Wichtig

Sie müssen diese Anleitung sorgfältig lesen, bevor Sie mit dem Zusammenbau beginnen. Bitte stellen Sie sicher, dass Sie alle Teile in der richtigen Art und Menge im Karton finden, wie in der auf jeder Seite abgebildeten Liste aufgeführt. Bitte führen Sie die Schritte in der Reihenfolge dieser Anleitung durch. Ziehen Sie die Schrauben nicht an, bis die Polycarbonatplatten vollständig montiert sind.

Bewahren Sie diese Anleitung zum späteren Nachschlagen an einem sicheren Ort auf.

Hinrich Kiel GmbH & Co KG Mühlenstrasse 3 24582 Bordesholm

## Sicherheitshinweise

Wir empfehlen dringend das Tragen von Arbeitshandschuhen während der Montage. Versuchen Sie nicht, das Aluminium-Vordach bei windigen oder nassen Bedingungen zu montieren. Berühren Sie die Aluminiumprofile nicht mit Stromleitungen.

Tragen Sie beim Arbeiten mit Aluminiumstangen immer Schuhe und eine Schutzbrille. Entsorgen Sie alle Plastiktüten sicher und halten Sie diese außerhalb der Reichweite von kleinen Kindern.

Das Aluminium-Vordach muss auf einer ebenen Fläche positioniert und befestigt werden. Stützen Sie sich während des Aufbaus nicht am Vordach ab.

Halten Sie Kinder vom Montagebereich fern.

Positionieren Sie Ihren Aluminium-Vordach nicht an einem Ort, der übermäßigem Wind ausgesetzt ist.

Versuchen Sie nicht, dieses Vordach zu montieren, wenn Sie müde sind, Drogen oder Alkohol konsumiert haben oder zu Schwindelanfällen neigen.

Wenn Sie eine Trittleiter oder Elektrowerkzeuge verwenden, beachten Sie unbedingt die Sicherheitshinweise des Herstellers.

Heiße Gegenstände wie kürzlich benutzte Grills, Lötlampen usw. dürfen nicht unter dem Vordach gelagert werden. Stellen Sie sicher, dass sich keine verborgenen Rohre oder Kabel im Boden befinden, bevor Sie die Dübel einsetzen.

## Allgemeine Ratschläge

Dies ist eine mehrteilige Montage. Rechnen Sie mit einer Aufbauzeit von mindestens 90 Minuten.

Standortwahl - Wählen Sie einen sonnigen, ebenen Standort abseits von überhängenden Bäumen.

Wenn Sie Ihren Aluminium-Pavillon direkt auf einem massiven Betonfundament befestigen, verwenden Sie die vorgebohrten Löcher in der mitgelieferten Metallbasis.

Die Einzelteile sollten kontrolliert und griffbereit ausgelegt werden.

Bewahren Sie alle Kleinteile (Schrauben etc.) in einer Schüssel auf, damit sie nicht verloren gehen. Halten Sie das Dach frei von Schnee und Laub.

## Pflege & Wartung

Wenn Ihr Vordach gereinigt werden muss, verwenden Sie eine milde Reinigungsmittellösung und spülen Sie ihn mit klarem, kaltem Wasser ab.

Verwenden Sie zum Reinigen der Doppelstegplatten KEIN Aceton, Scheuermittel oder andere spezielle Reinigungsmittel.

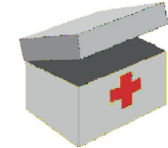
## ERFORDERLICHE WERKZEUGE & AUSTRÜSTUNG

### Schutzausrüstung:

Helm



Handschuhe



Langärmelige Baumwolloveralls

Verbandkasten

Augenschutz

Messband (5 m)



Winkel (Setzwinkel)

Wasserwaage



### Werkzeug:

Leiter (Dreieck) ca. 1,5 m hoch



Schraubenschlüssel 10 mm (Ratsche wäre besser)

Schraubenschlüssel 14 mm (zur Dübelmontage)

Inbusschlüssel 5 mm

Akkuschrauber + 5 mm Inbusschlüssel (empfohlen)



Gummihammer



Markierstift

Silikon



Schlagbohrmaschine mit Bohrkronen (8 mm und 10 mm)



Messer

Kreuzschlitzschraubendreher



# Produktgröße

Achten Sie auf einen geeigneten Installationsort

**1. 4 Personen erforderlich:** Eine Person ist für das Messen und Markieren zuständig, um die Installationsabmessungen sicherzustellen. Die zweite Person ist für die Montage verantwortlich, und die restlichen Personen unterstützen und sorgen für die Sicherheit.

**2. Fundament:** Stellen Sie zunächst sicher, dass der Untergrund für die Installation des Vordaches stabil genug ist. Ein Fundament aus Ziegelbeton ist die beste Wahl.

**3. Elektro-Werkzeuge:** Es werden leistungsstarke Elektrowerkzeuge benötigt. Stellen Sie deren einwandfreien Zustand sicher und achten Sie besonders auf die elektrische Sicherheit.

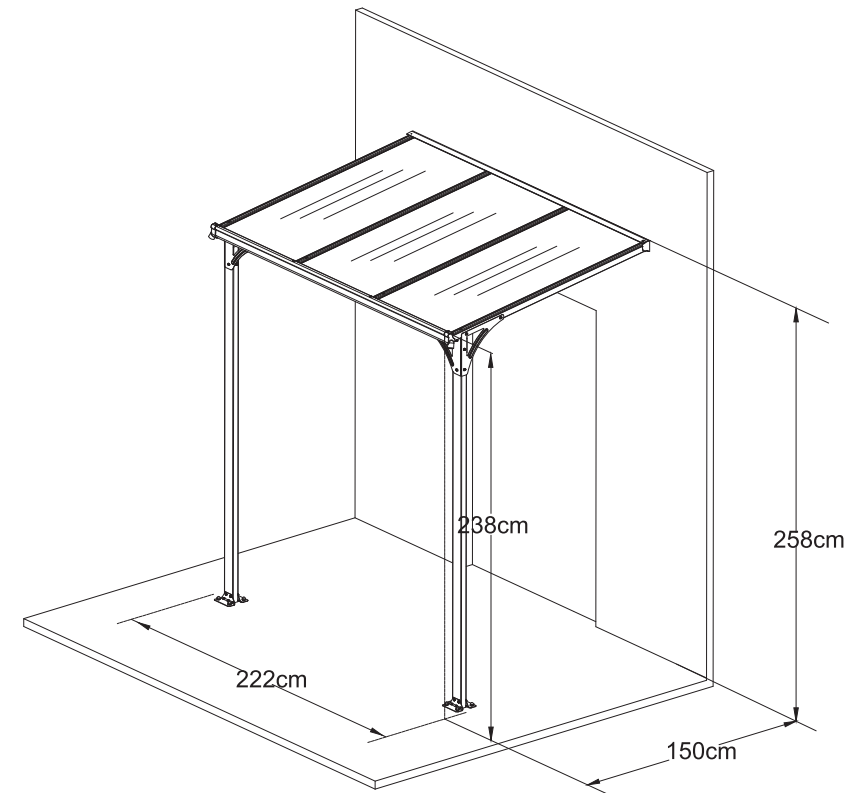
**4. Werkzeuggebrauch:** Seien Sie beim Umgang mit stumpfen Werkzeugen wie einem Hammer vorsichtig.

**5. Schutzausrüstung:** Tragen Sie während der Montage langärmelige Baumwolloveralls, Handschuhe und einen Helm. Verwenden Sie beim Arbeiten mit Elektrowerkzeugen außerdem eine Schutzbrille.

**6. Blickrichtung:** Blicken Sie bei Arbeiten in hoher Position nicht nach oben, da herunterfallende Schrauben Ihre Augen verletzen oder beim Herunterfallen versehentlich in den Mund geraten und zum Ersticken führen können.

**7. Klettern verboten:** Klettern Sie nicht auf das Vordach und stehen Sie nicht darauf, um Stürze zu vermeiden.

**8. Erste Hilfe:** Bei Verletzungen sofort den Erste-Hilfe-Kasten benutzen, um Blutungen zu stillen und Verbände anzulegen. Im Notfall sofort in eine nahegelegene medizinische Einrichtung bringen.





**Attention**

It is imperative that the ground surface be perfectly flat and leveled and in a 90 angle to the supporting wall.



**Achtung**

Es ist unbedingt erforderlich, dass die obenoberfläche ganz flach und gleichmig und in einem 90 Grad Winkel zur Sttzmawer ist.



**Attention**

La surface du sol doit, imprativement, tre parfaitement plate et nivele et former un angle de 90 avec le mur de support.



**Atencin**

Es imperativo que la superficie del suelo est perfectamente plana y nivelada y en un ngulo de 90 con respecto al muro de apoyo.



**Pozor**

e nezbytn, aby povrch zem byl dokonale ploch a srovn n a zarovnan do 90 hlu k nosn zdi.



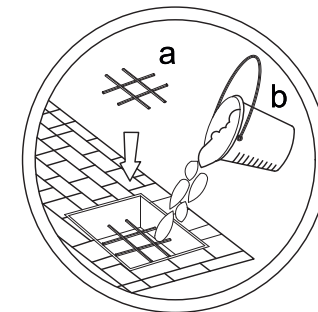
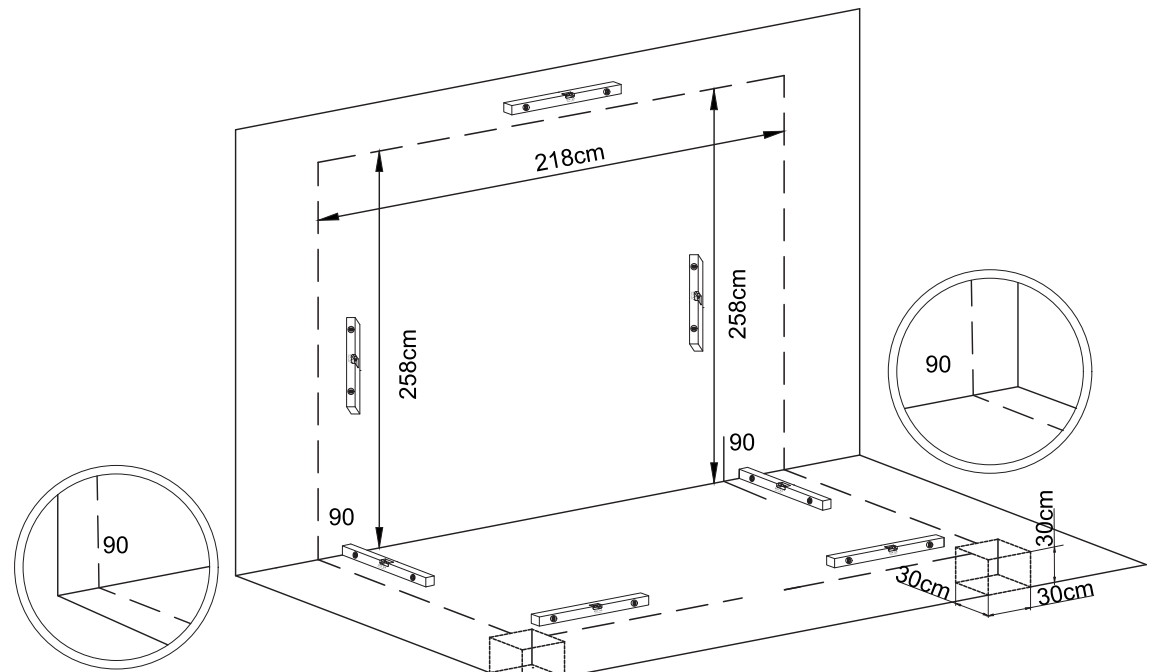
**Attention**

A pit larger than 30 x 30 x 30cm should be excavated at the column installation position

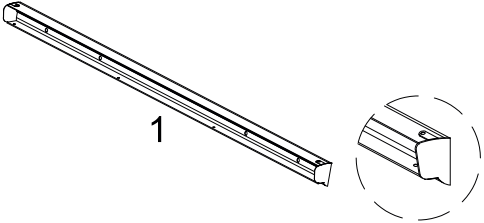
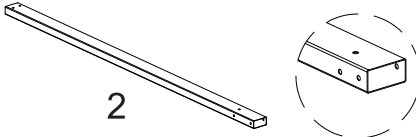
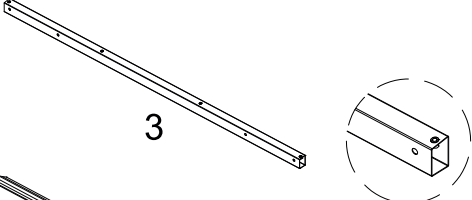
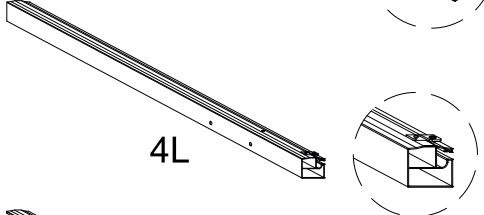
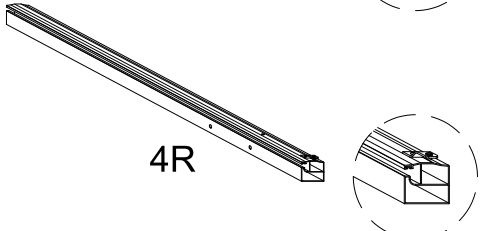
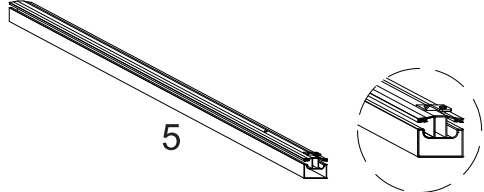


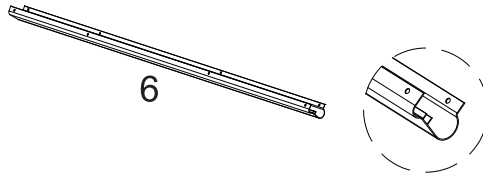
**Attention**






Each pit is reinforced with 4 bars,After pouring 30 x 30 x 30cm concrete,it can be installed after 15 days













# Bauteile

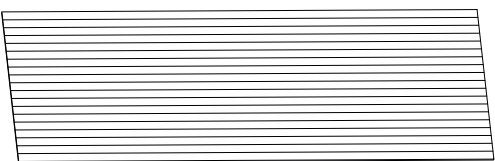
	Menge	1
	Menge	2
	Menge	1
	Menge	1
	Menge	1
	Menge	2

	Menge	1
--	-------	---

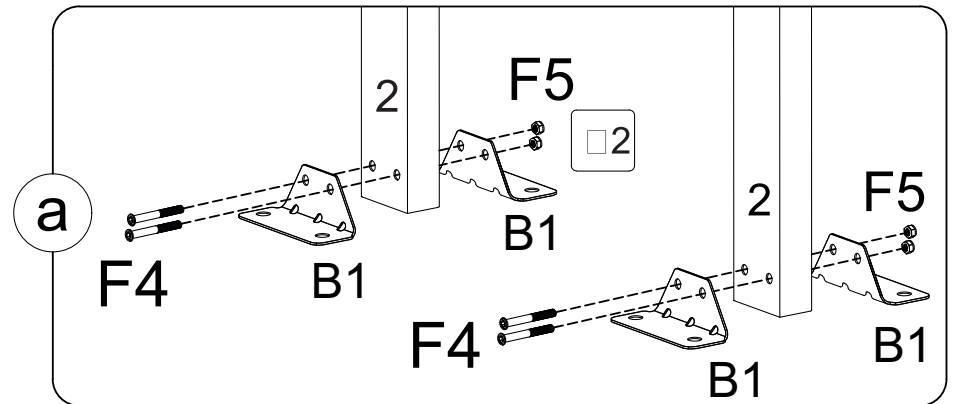
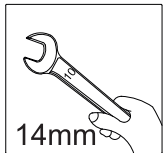
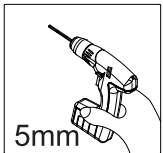
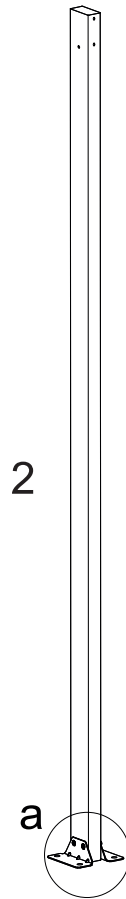
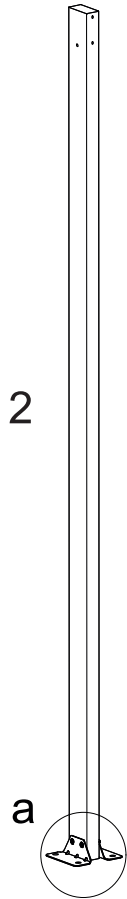
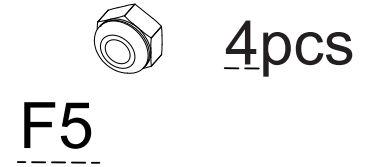
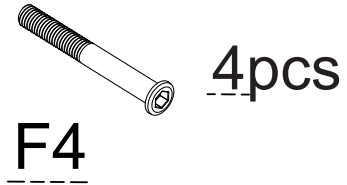
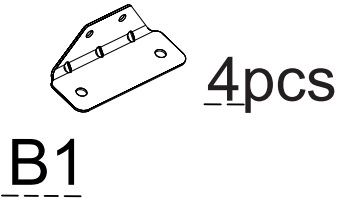
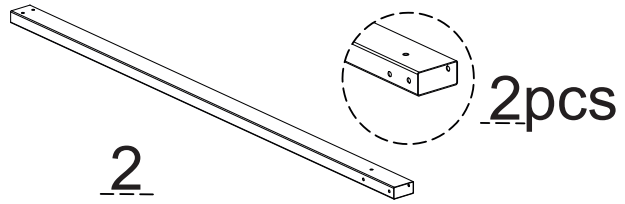
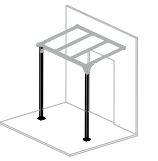
B2L		Menge	1	B3R		Menge	1
B2R		Menge	1	B1		Menge	4
B3L		Menge	1				

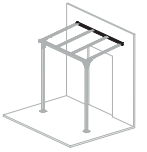
F1		M6x15	12	F4		M8x55	14	F7		M8	8
F2		M6x50	4	F5		M8	18	F4		GBT6x60	4
F3		M8x95	4	F6		M8x60	8				

S1L		Menge	1
S1R		Menge	1

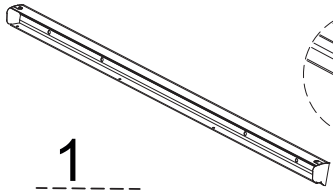
P1		Menge	3
----	---	-------	---

2





1



1

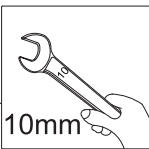
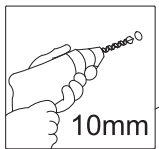
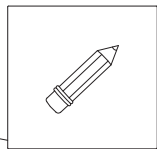
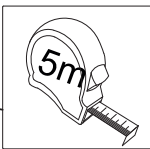
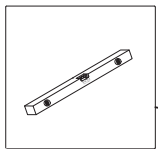
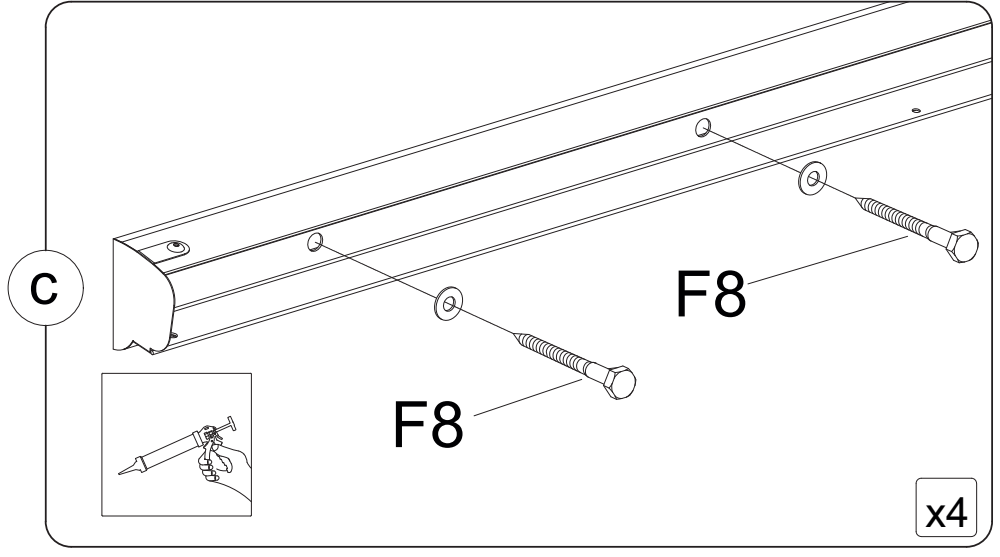
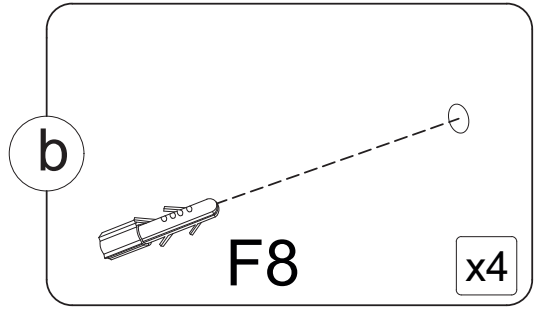
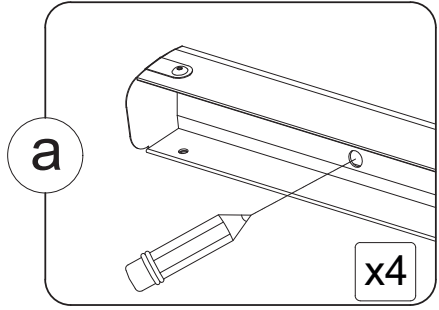
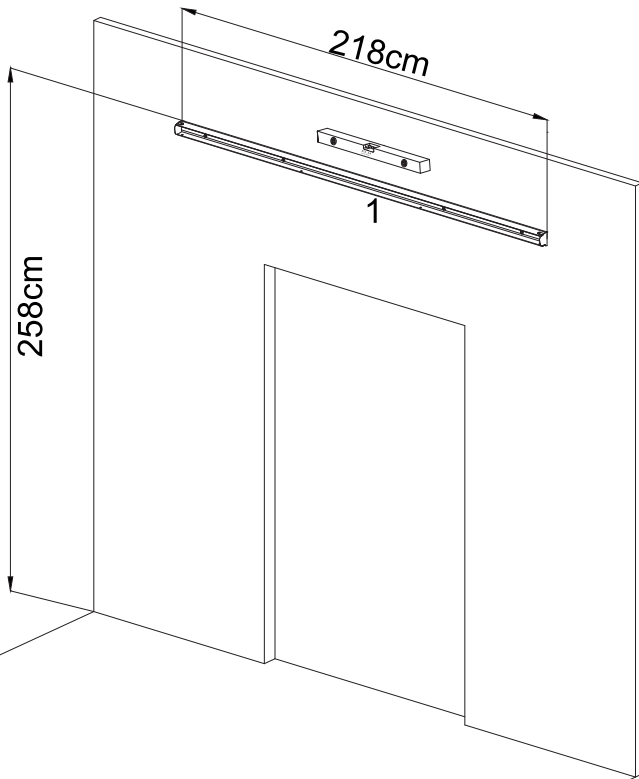


1pcs



F8

4pcs

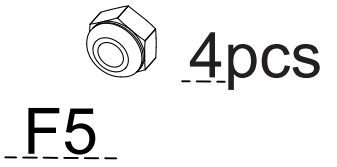
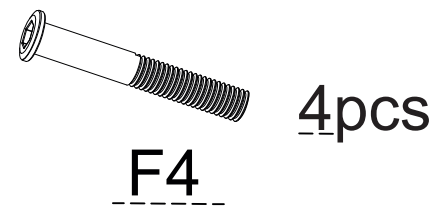
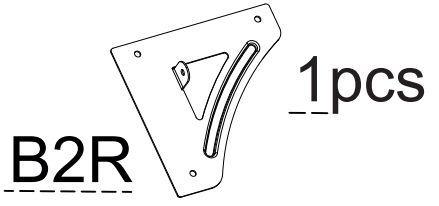
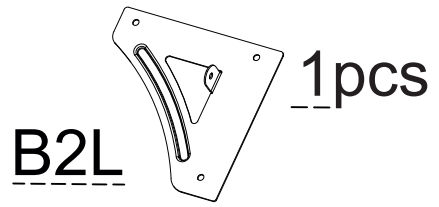
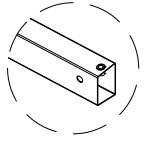
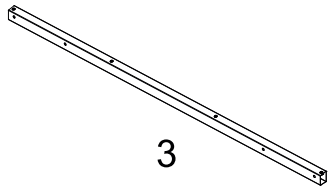
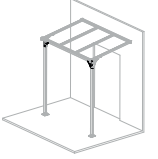


10mm

10mm

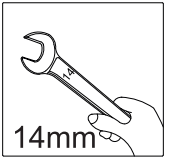
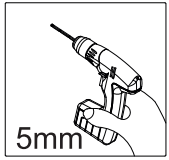
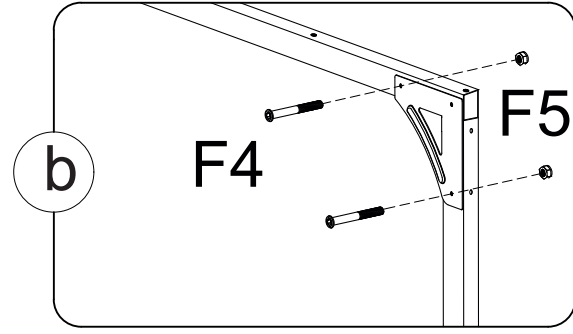
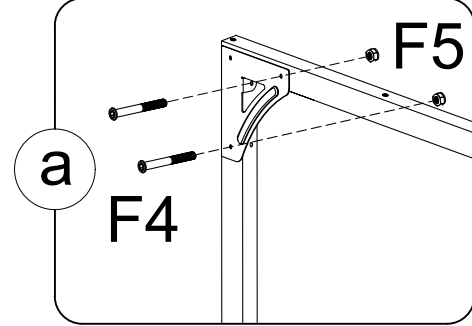
x4

3



B2L

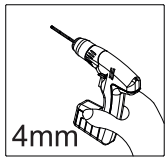
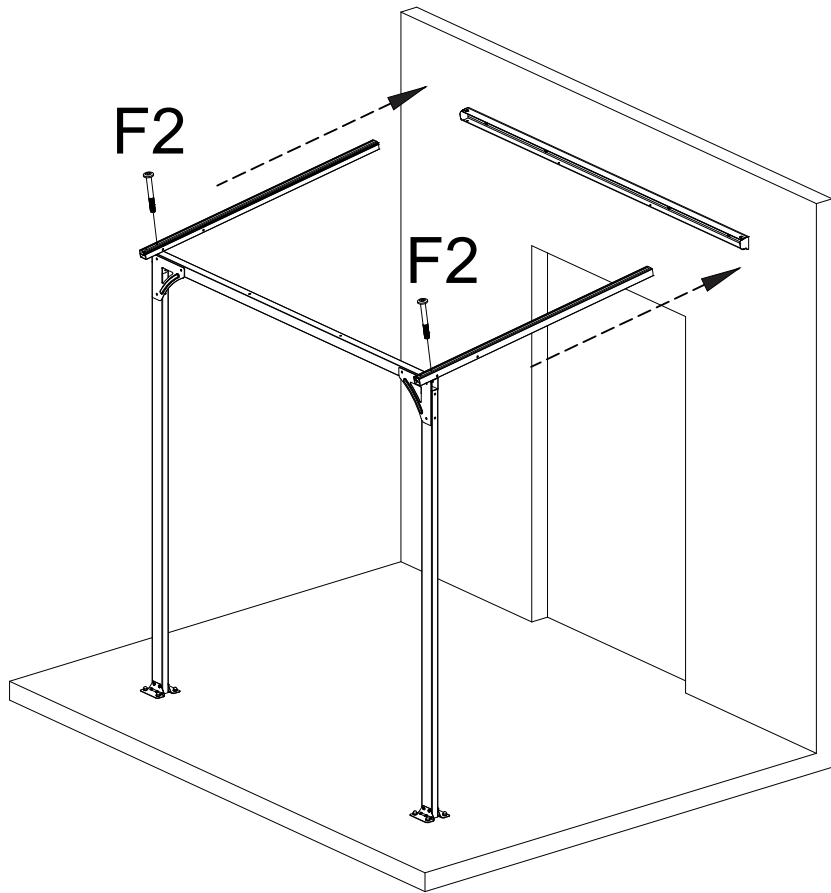
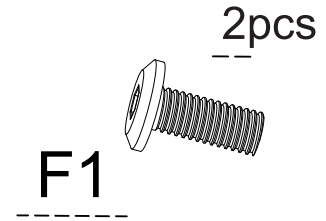
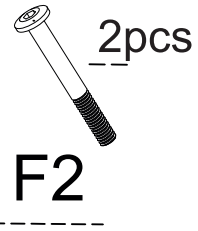
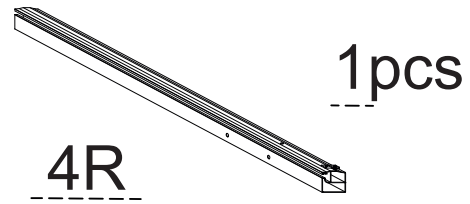
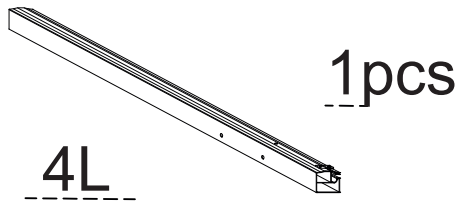
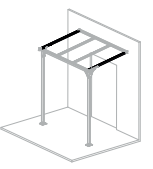
B2R



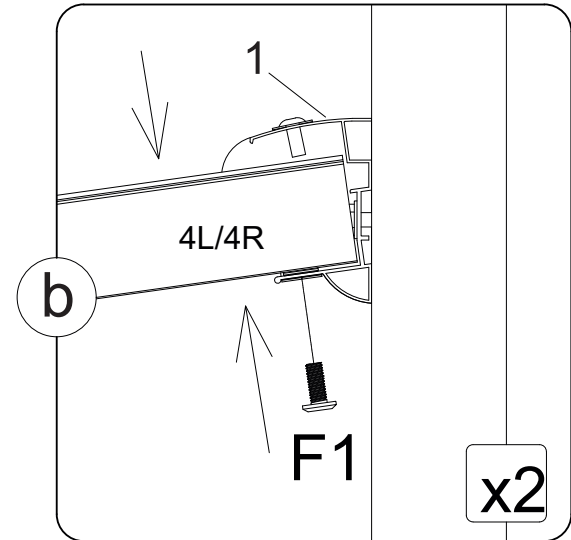
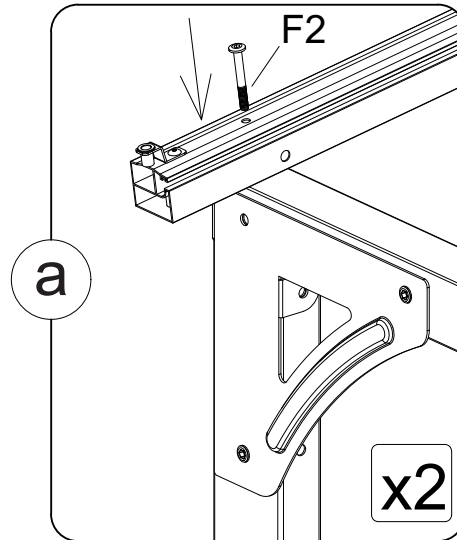
5mm

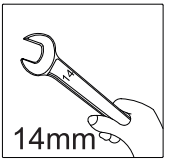
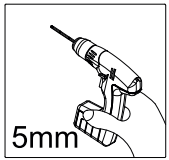
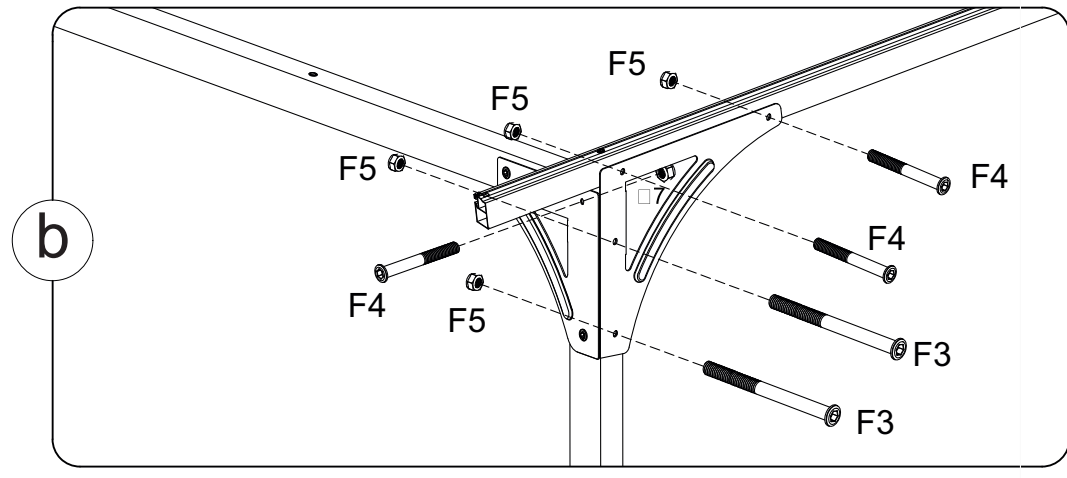
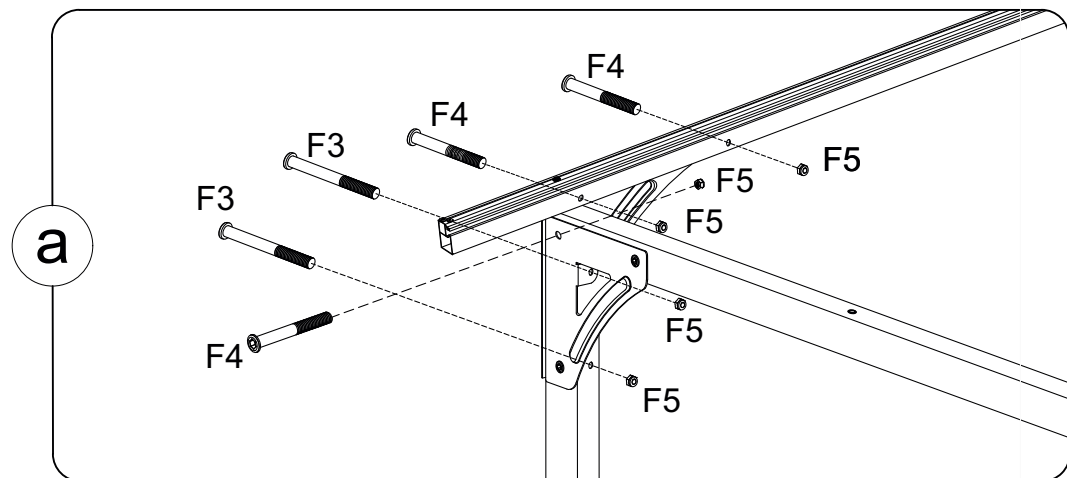
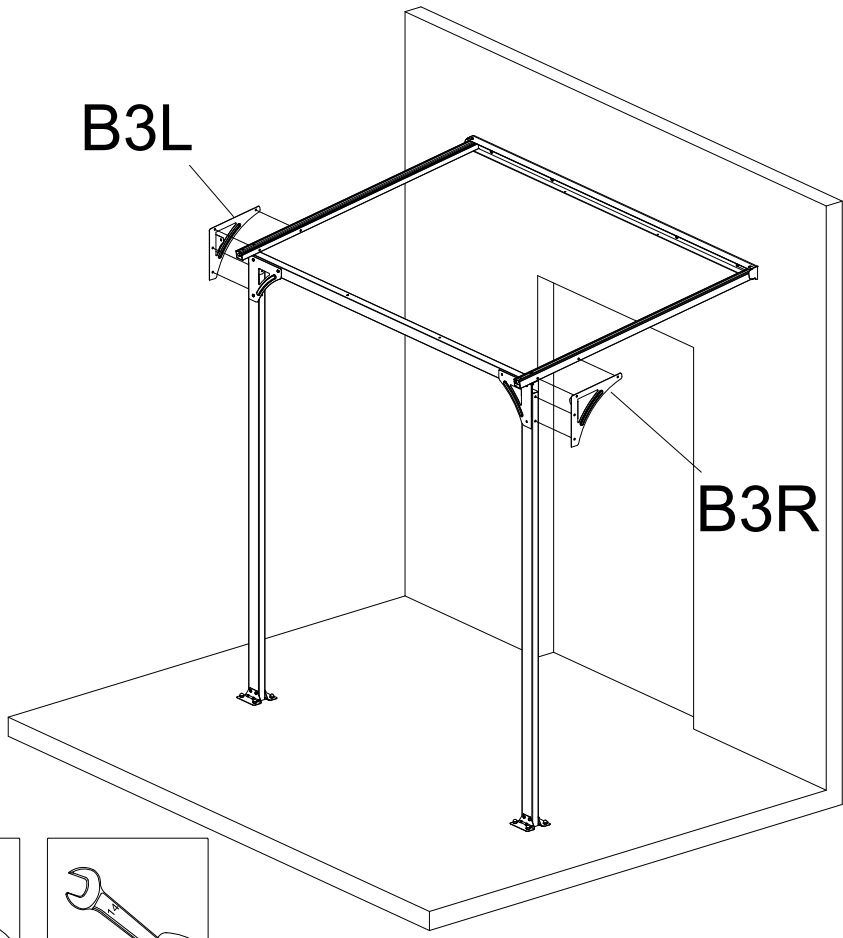
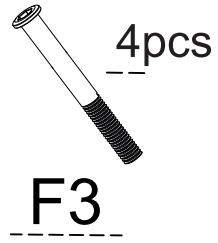
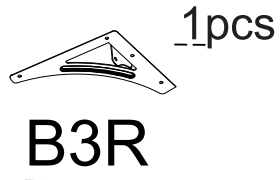
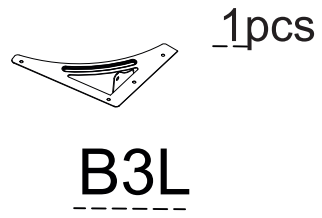
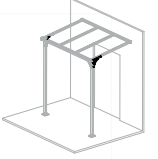
14mm

4

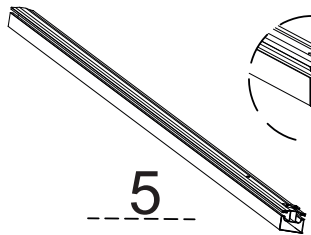
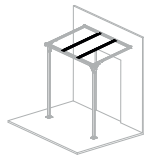


4mm





6

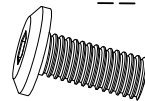


2pcs



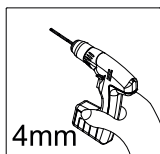
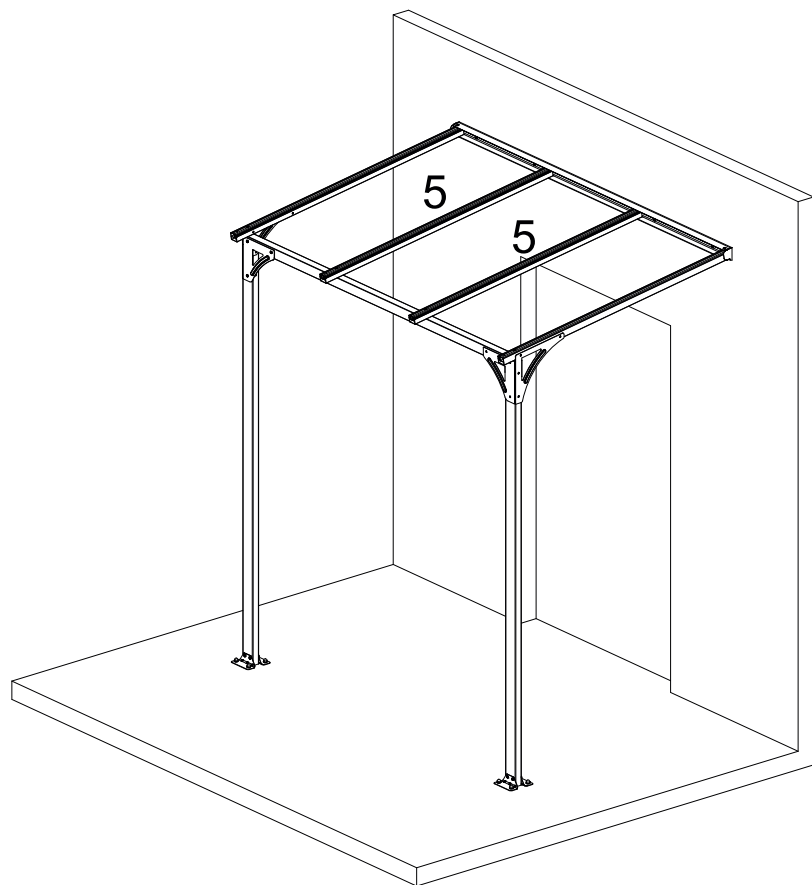
2pcs

F2

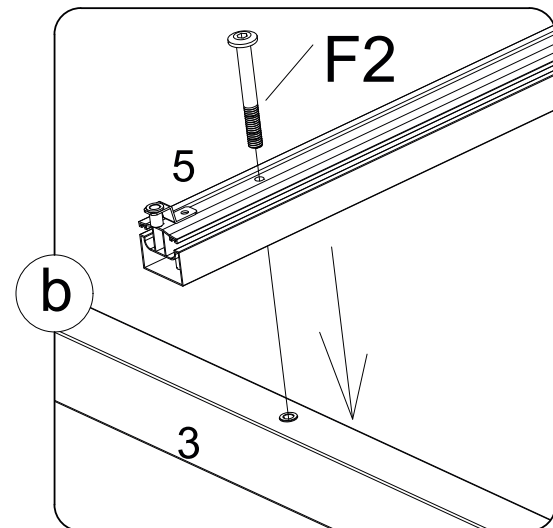
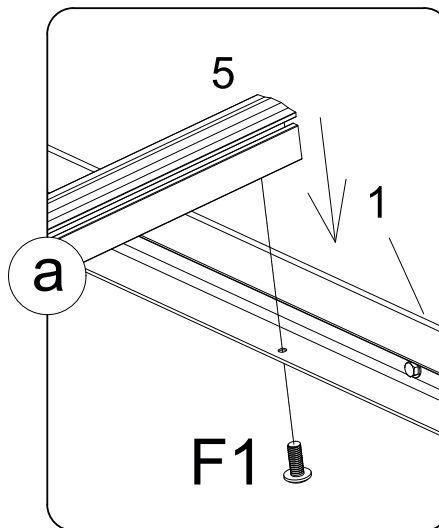


2pcs

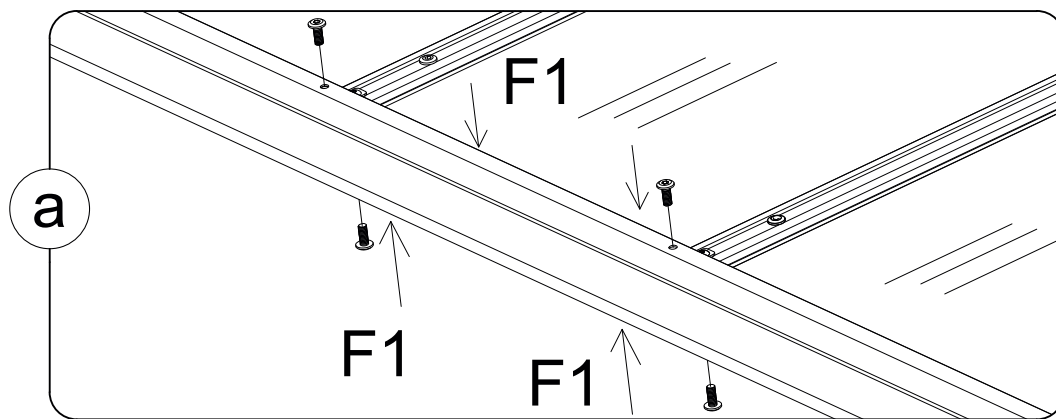
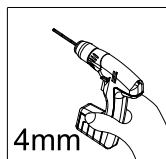
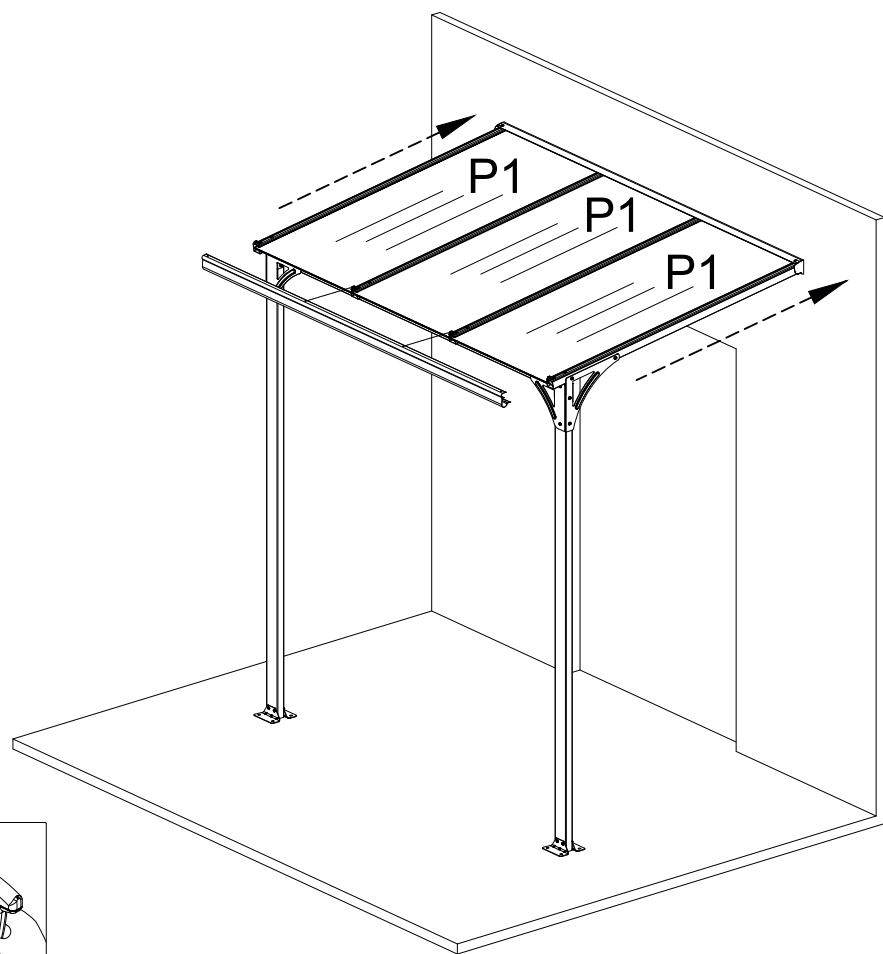
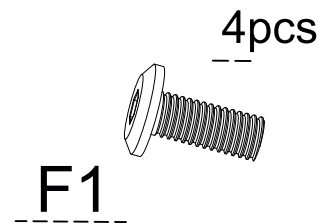
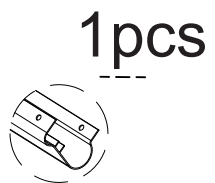
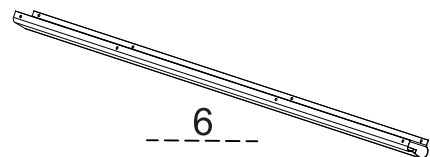
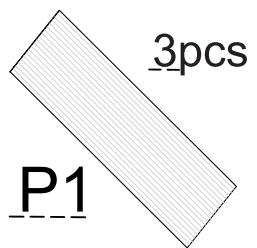
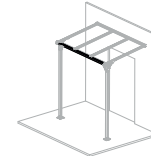
F1



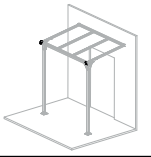
4mm



7



8



1pcs



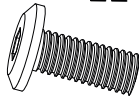
S1L

1pcs

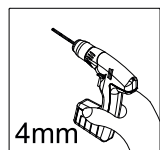
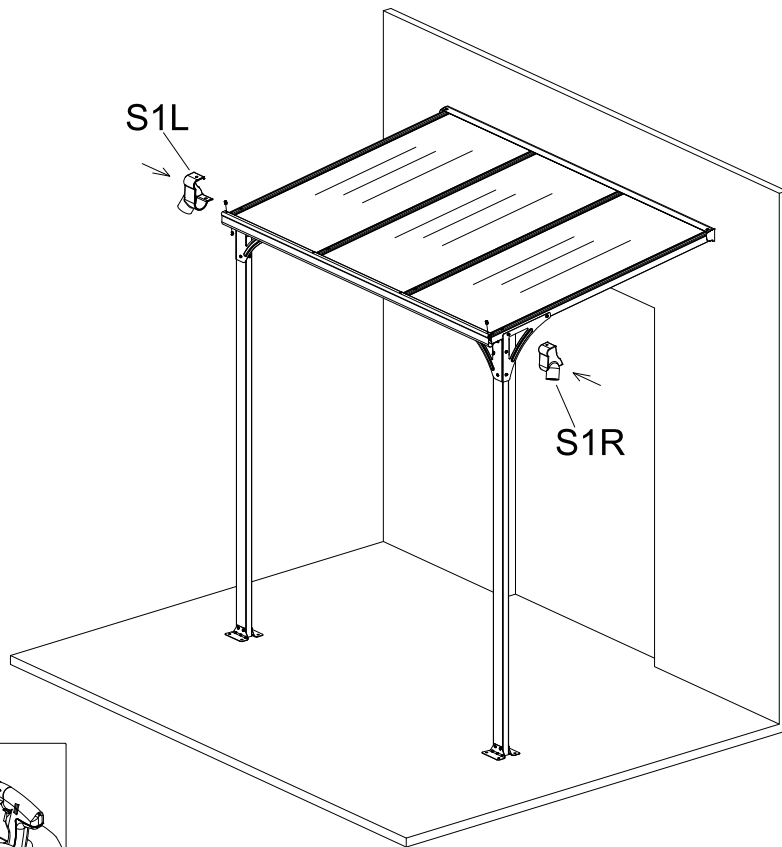


S1R

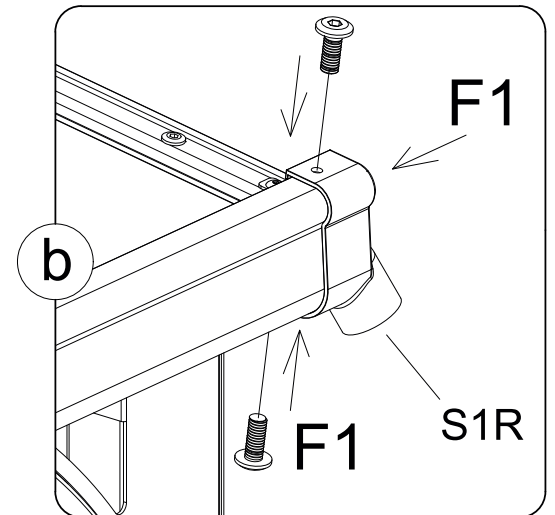
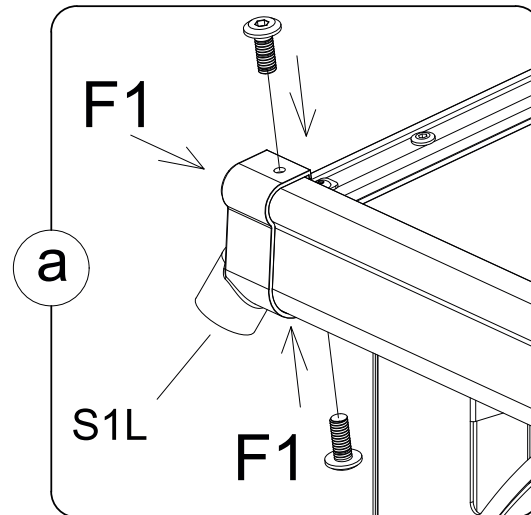
4pcs

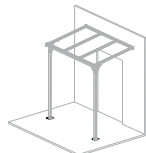


F1

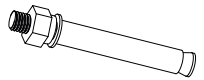


4mm





F6

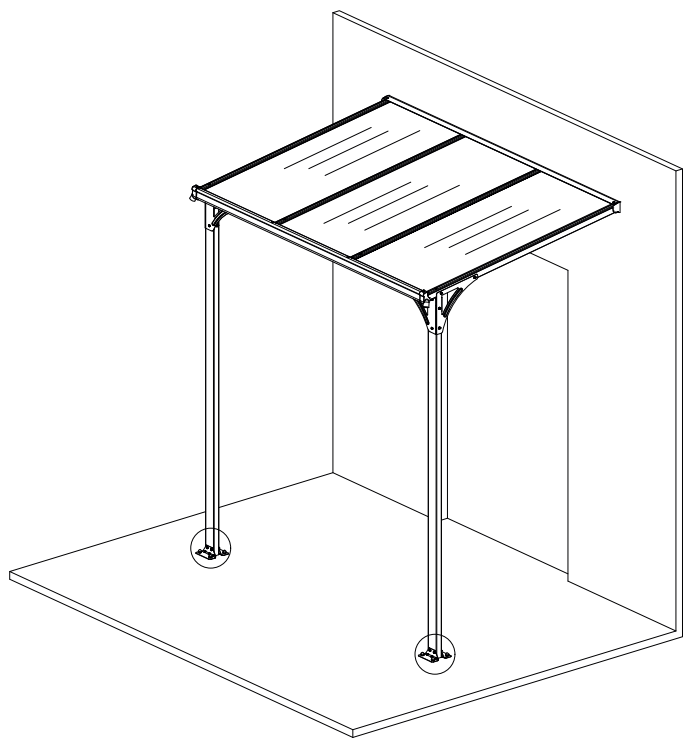


8pcs

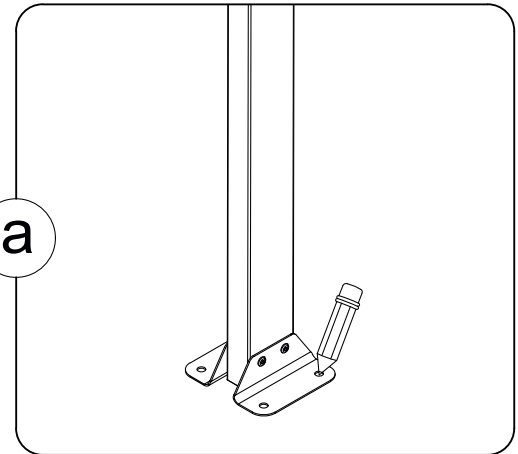
F7



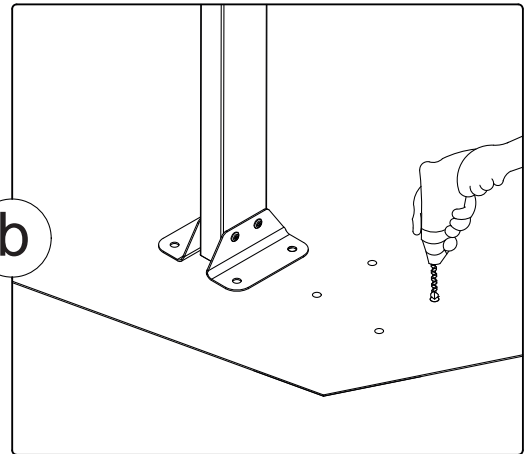
8pcs



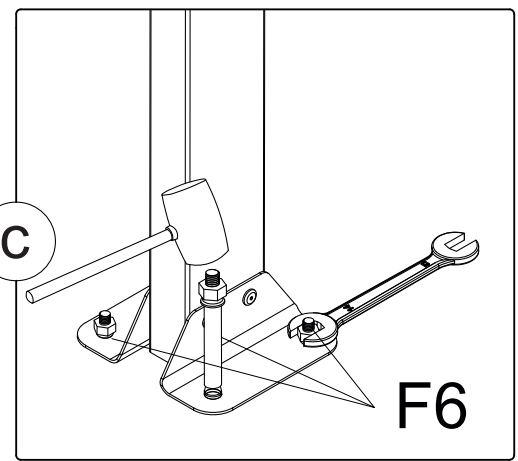
a



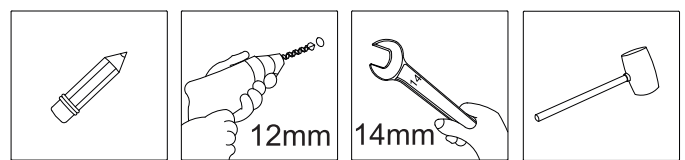
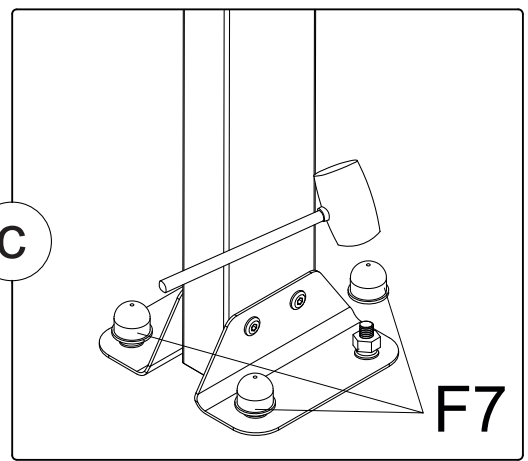
b



c



c



F6

F7