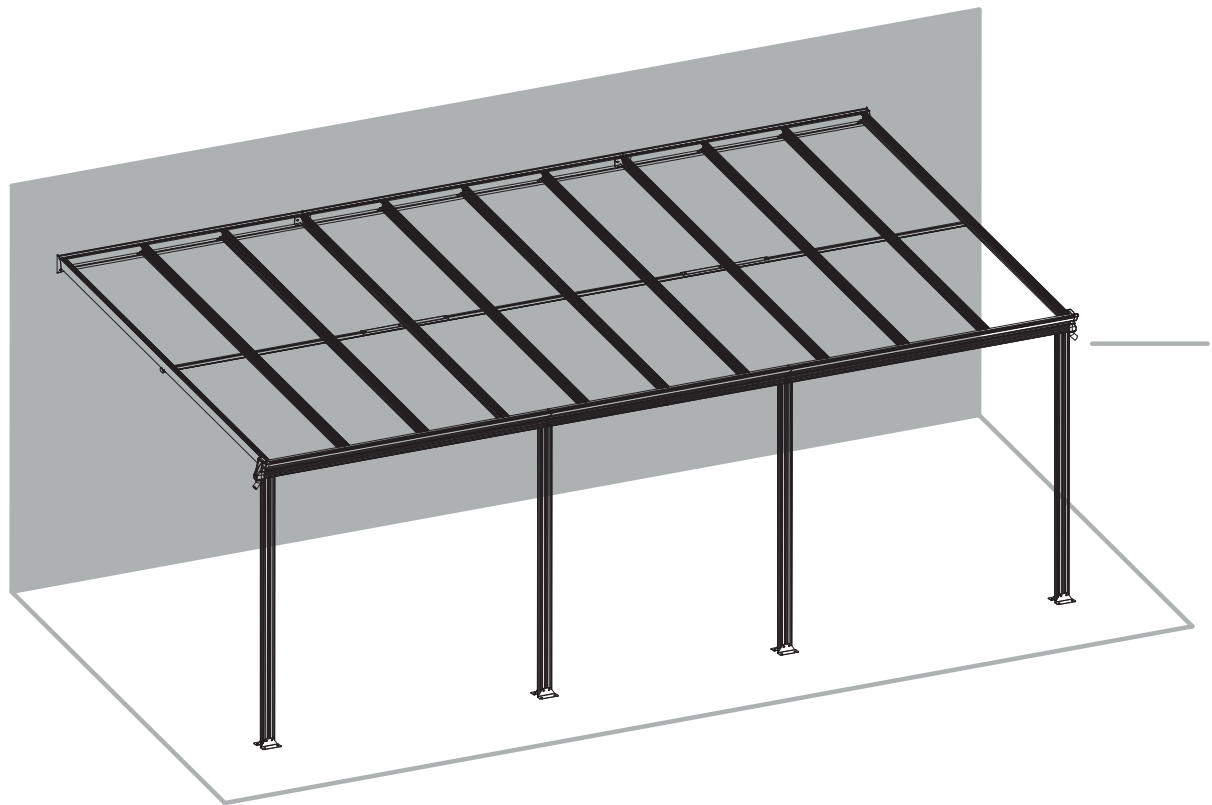


osoltus

Terrassenüberdachungen

618Lx300Wx212/278H cm

Art. Nr.127359



WICHTIG

Sie müssen diese Anleitung sorgfältig durchlesen, bevor Sie mit der Montage des Carport beginnen. Bitte vergewissern Sie sich, dass sich alle Teile die in der Beschreibung stehen im Karton befinden. Bitte führen Sie die Schritte in der in dieser Anleitung angegebenen Reihenfolge aus. Bewahren Sie diese Anleitung zum späteren Nachschlagen an einem geeigneten Ort auf.

Werkzeug

Bevor Sie beginnen

Lesen und verstehen Sie diese Bedienungsanleitung.

Bedienungsanleitung

Vor der Installation ist es wichtig, dass Sie sich an Ihr Bauamt wenden, um zu erfahren ob eine Baugenehmigung erforderlich ist. Wichtige Informationen und hilfreiche Tipps erleichtern Ihnen den Aufbau.

Montageanleitungen

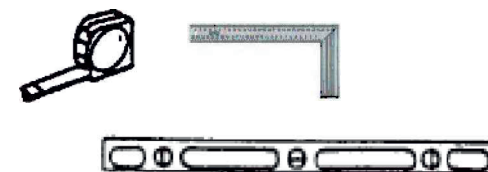
Überprüfen Sie alle Anweisungen, bevor Sie beginnen. Befolgen Sie während der Montage die Schrittfolge sorgfältig für korrekte Ergebnisse.

Teile

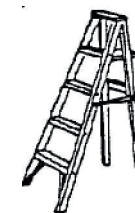
Stellen Sie sicher, dass Sie alle notwendigen Teile für den Aufbau haben. Überprüfen Sie den Inhalt des Kartons mit der Teileliste und den Teilenummern. Machen Sie sich mit den Bauteilen und den Befestigungselementen vertraut. Beachten Sie, dass zusätzliche Befestigungselemente den Aufbau erleichtern können.



- 1: Helm
- 2: Handschuhe
- 3: Lange Kleidung
- 4: Erste Hilfe Set
- 5: Schutzbrille



- 1: Maßband
- 2: Winkel
- 3: Wasserwaage



- 1: Leiter
- 2: Schraubenschlüssel 10mm
- 3: Schraubenschlüssel 14mm
- 4: Inbusschlüssel 5mm
- 5: Akkuschauber
- 6: Holzhammer
- 7: Marker
- 8: Silikon
- 9: Schraubendreher
- 10: Messer
- 11: Bit's für Akkuschauber



Platzwahl

Vermeiden Sie so viel wie möglich überhängende Bäume, da abgebrochene Äste eine potentielle Gefahr darstellen können.

Kleine Bäume, Büsche oder Zäune in der Nähe können als Windfang hilfreich sein.

Standortvorbereitung

Der Standort muss so vorbereitet werden, dass das Fundament der Überdachung eben ist. Überprüfen Sie es mit einer Wasserwaage.

Das Vordach ist nicht gedacht um ihn direkt auf dem Rasen aufzubauen.

Das Vordach kann auch auf einem Fundament Blöcken oder auf Steinen montiert werden. Der Rahmen muss fest mit der Bodenplatte verschraubt werden.

VORAUPLANEN

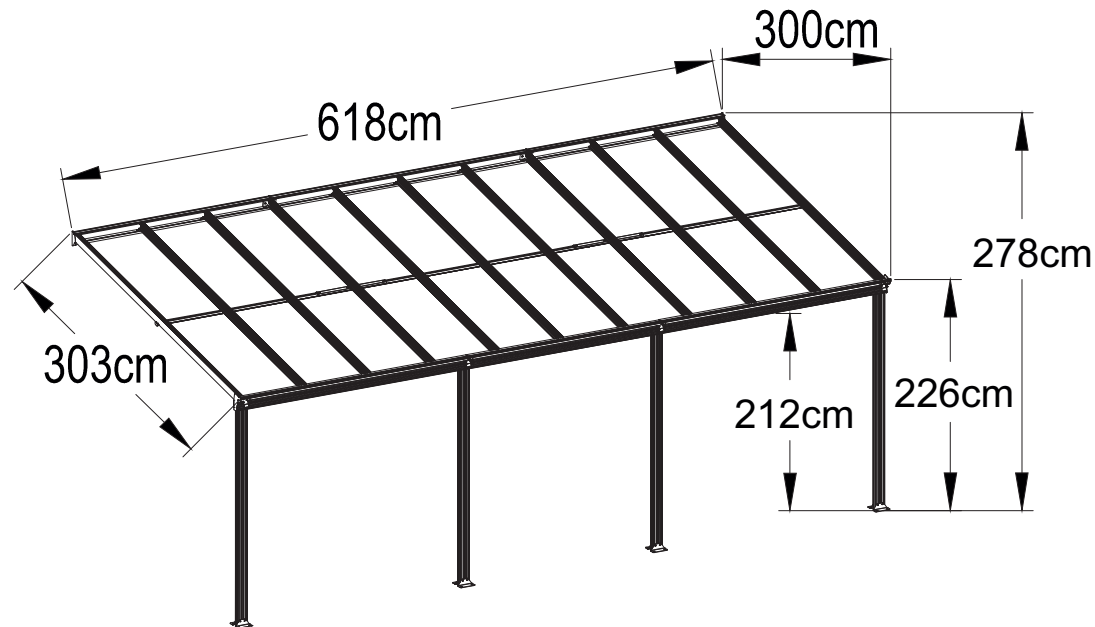
WICHTIGE NOTIZEN:


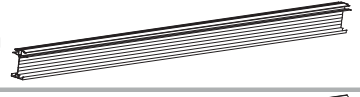

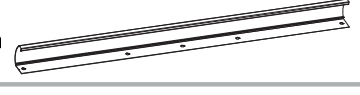






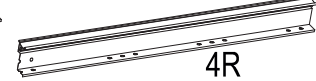
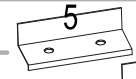

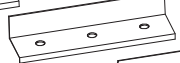
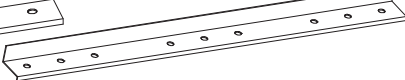



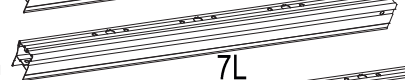
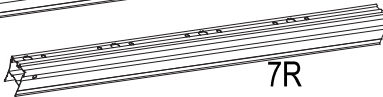
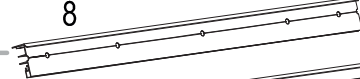

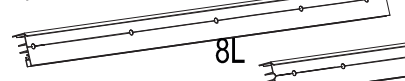



Fragen Sie jemanden, der Ihnen hilft: Es ist viel einfacher mit jemandem, Teile zu halten, Werkzeuge zu übergeben ect.

Planen Sie viel Zeit ein: Zeitdruck verursacht oft Fehler.


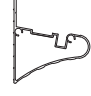

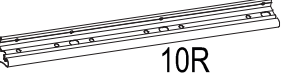

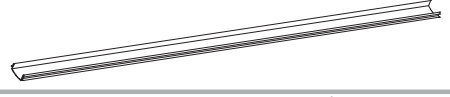

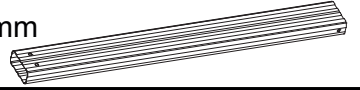
Wenn Sie noch nie einen Vordach gebaut haben, kann es einen ganzen Tag dauern, bis der Dach vollständig aufgebaut ist.

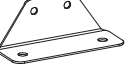

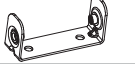

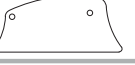







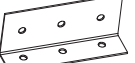

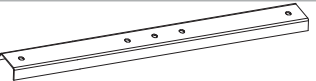
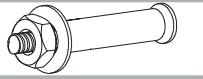
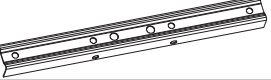




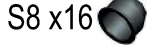


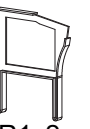

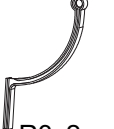
- Die richtigen Werkzeuge zur Hand haben.
- Sicherheitskleidung wie im Abschnitt "Werkzeuge" empfohlen.
- Idealerweise die Teile ausbreiten und prüfen, ob alle vorhanden sind, bevor Sie beginnen.
- Teile auf Kunststofffolien oder Pappe legen, dass diese nicht verkratzen.
- Ziehen Sie alle Muttern vorsichtig fest und achten Sie darauf, dass Sie keine vergessen.
- Überprüfen Sie, den Rahmen mit einer Wasserwaage ob dieser aufrecht steht.



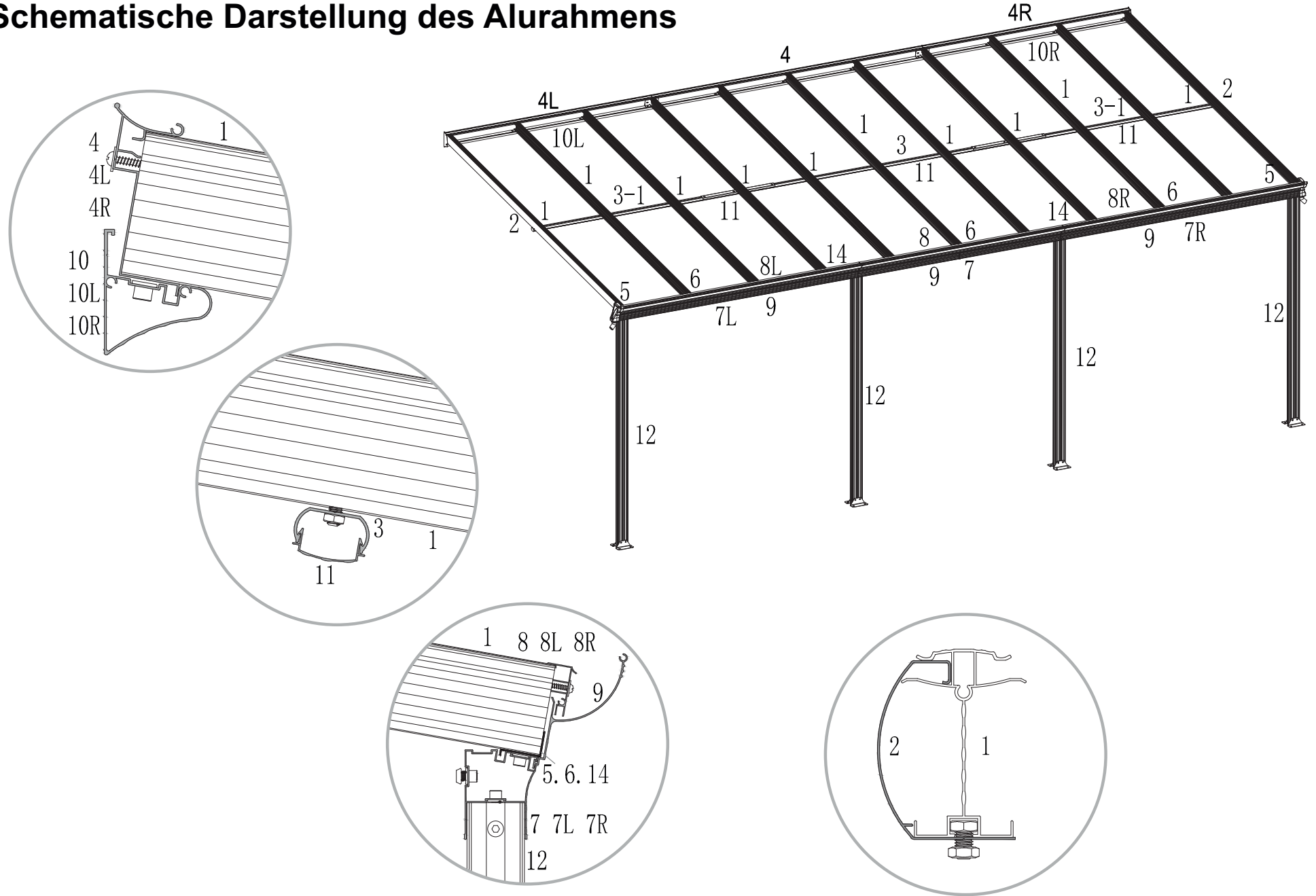
Nr.	St.	Gerüst
1	11	 2968mm 
2	2	 2968mm 
3	1	 2444mm  3
3-1	2	1851mm  3-1
4	1	 2444mm  4
4L	1	1866mm  4L
4R	1	 4R
5	2	80mm  5  6
6	3	120mm  6  14
14	2	1342mm  14
7	1	1833mm  7
7L	1	 2171mm  7L
7R	1	 7R
8	1	1833mm  8
8L	1	 2171mm  8L
8R	1	 8R
9	3	 2058mm  9

P1 x10

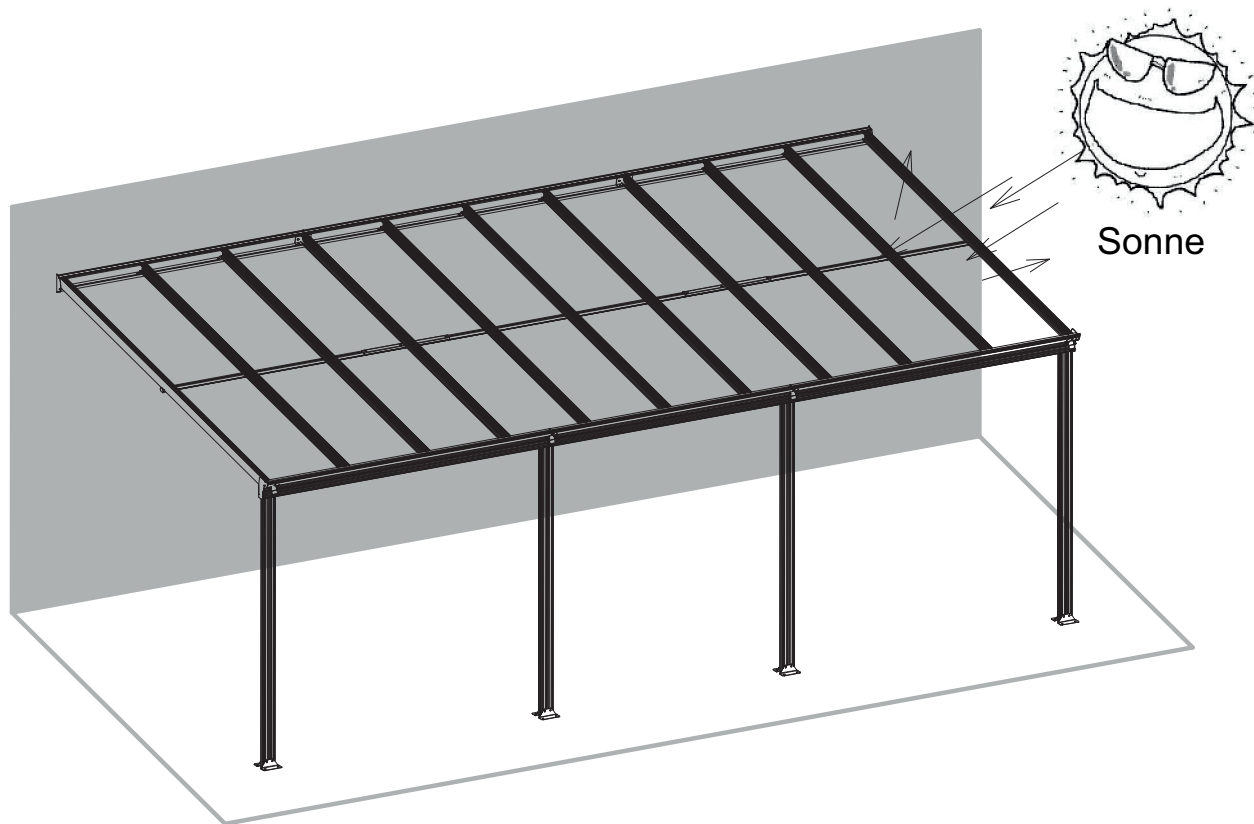
Nr.	St.	Gerüst
10	1	2444mm  10
10L	1	 1866mm  10L
10R	1	 10R
11	3	 2047mm 
12	4	 2150mm 

Nr.	St.	Verbinder	Nr.	St.	Schrauben
B1	8		F1	22	5-40mm 
B2	4		F2	34	6-12mm 
B4	2		F3	8	5-13mm 
B5L	1	 B5L	F4	97	6-10mm 
B5R	1	 B5R	F4-1	45	6mm 
B7	2		F4-2	4	6mm 
B8	2		F5	13	4-35mm 
B9	2		F6	16	6-60mm 
B10	2		F7	4	4-12mm 
B11	2		F8	6	6-10mm 
B12	6		S8 x16		
			S9 x2		
			S7 x2		
			R1x2		
			R2x2		
			R3x2		

Schematische Darstellung des Alurahmens

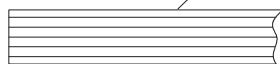


Zusammenfassende Darstellung der Polycarbonat-Panele



Sonne

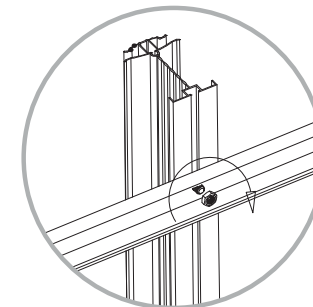
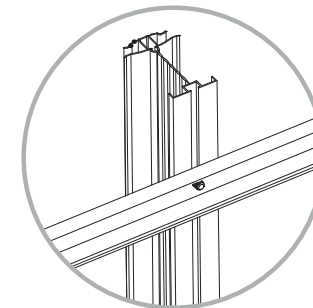
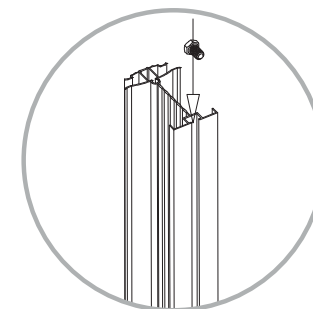
P1x10 UV

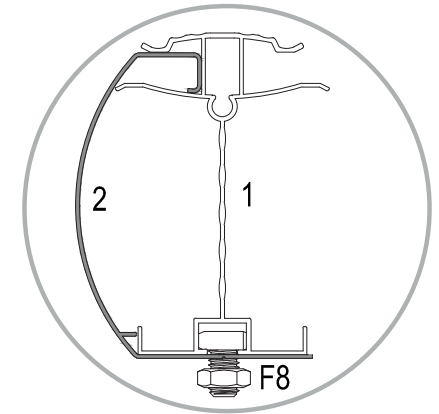
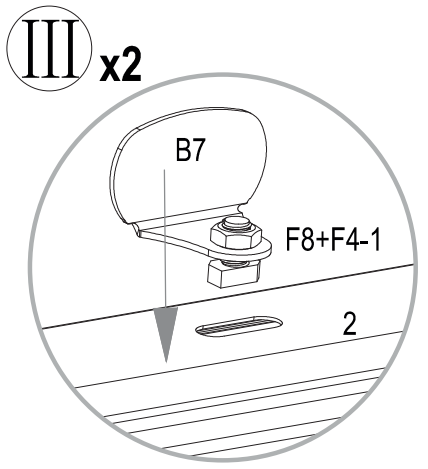
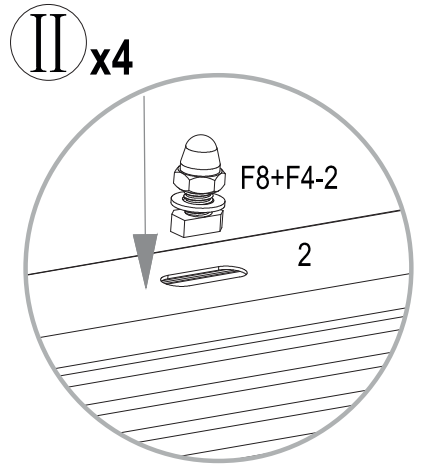
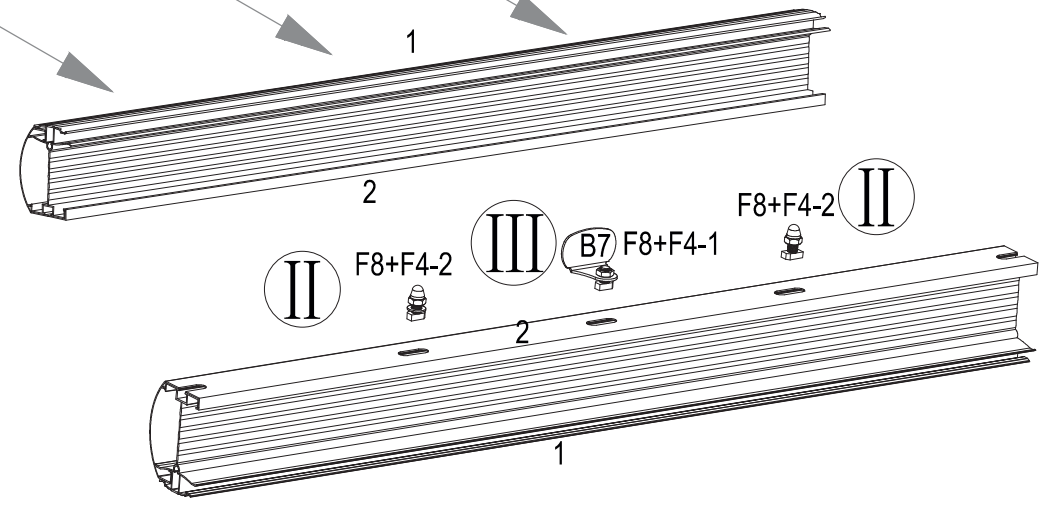
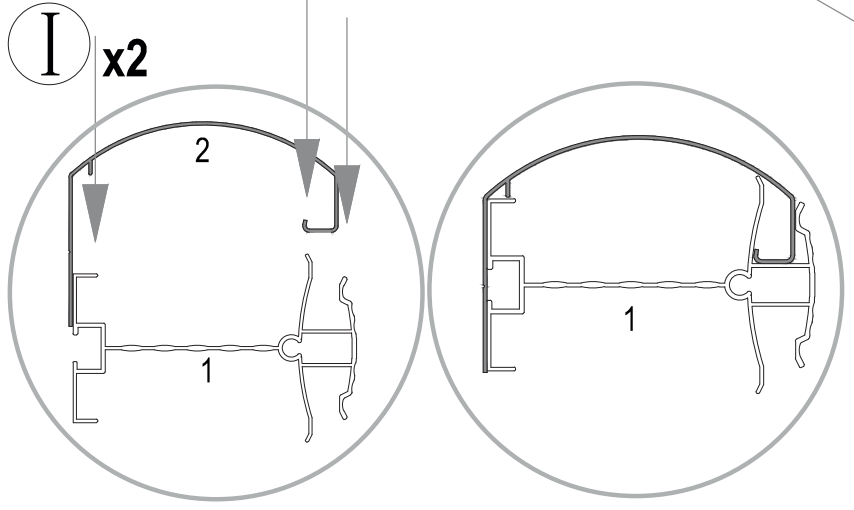
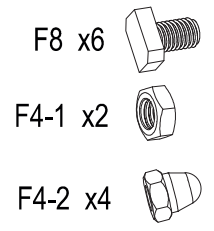
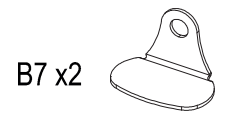
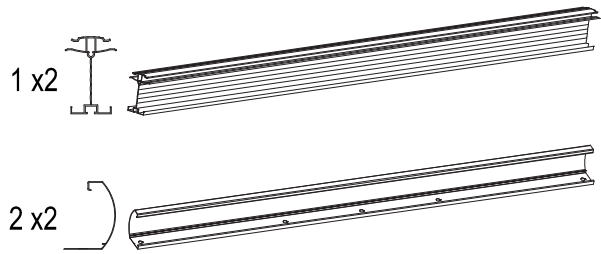


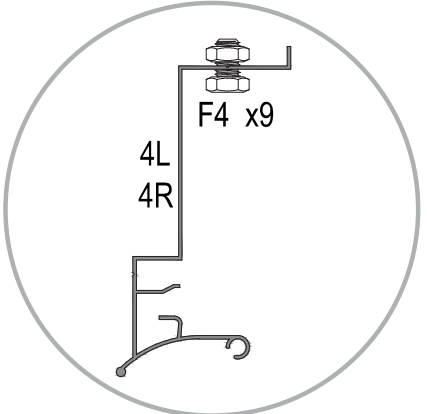
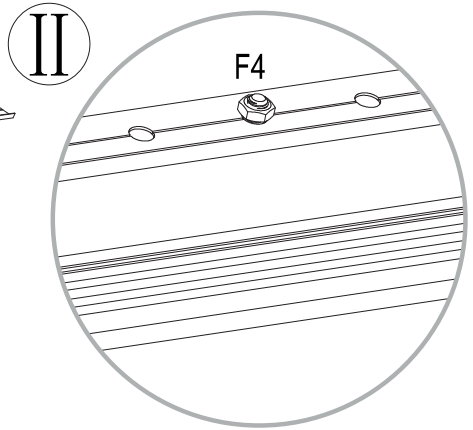
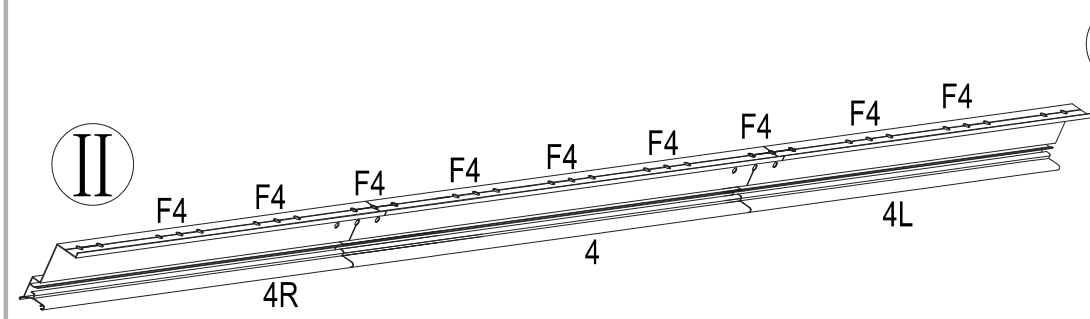
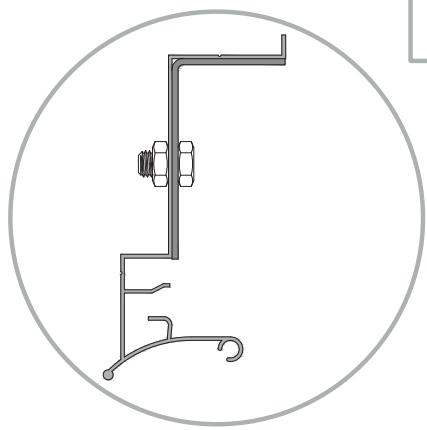
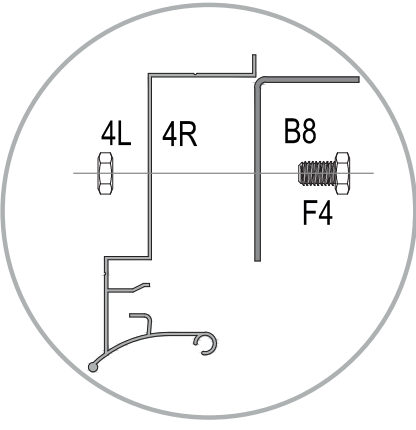
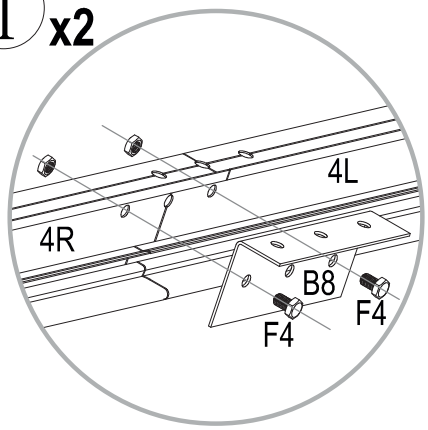
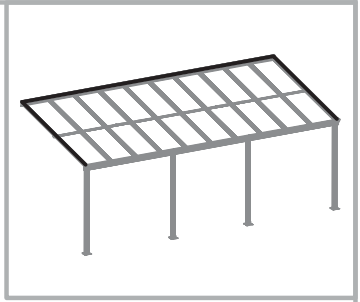
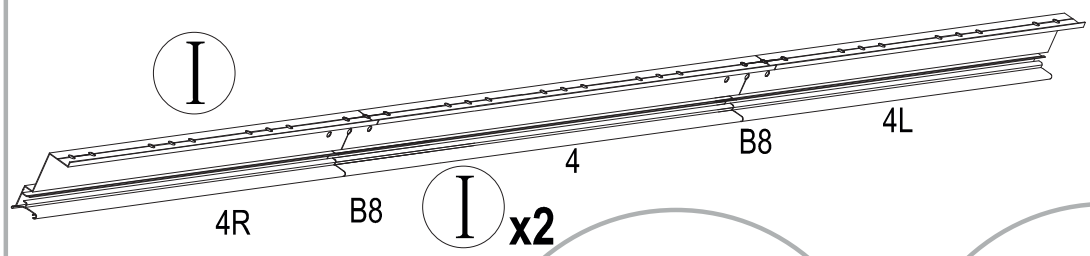
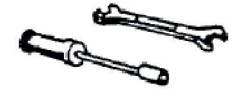
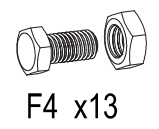
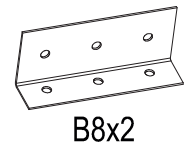
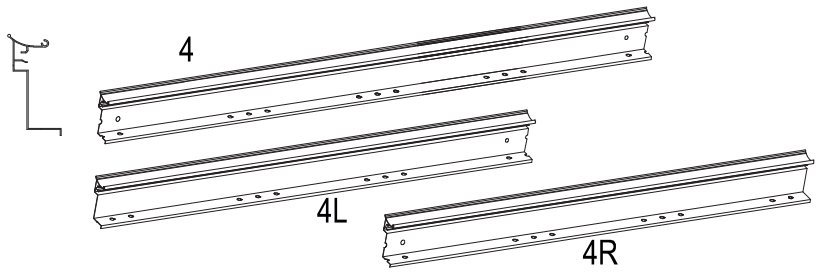
Die weiße Folienseite ist der Sonne zugewandt, da sie UV-geschützt ist.

Sechskantschraubenmontage

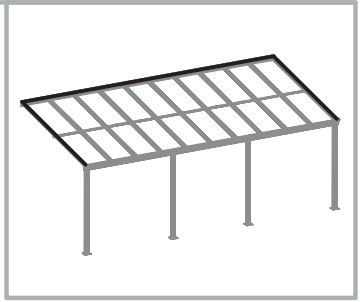
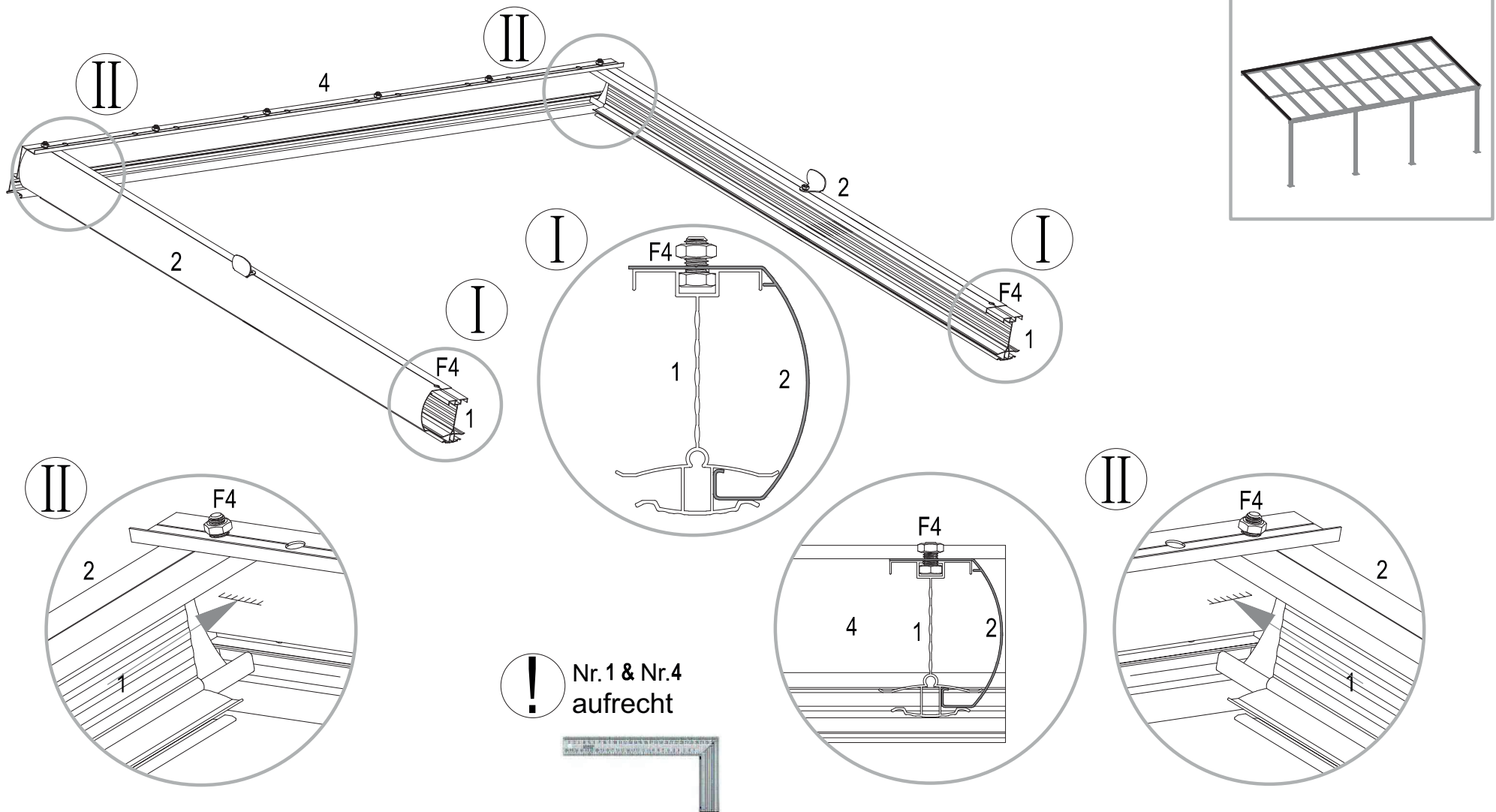
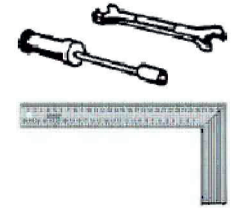
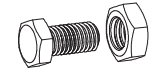
Setzen Sie die Schraube in die Nut ein und drehen Sie diese im Uhrzeigersinn, bis sie sich nicht mehr dreht.
(Drehen Sie die Schraube am Anfang mit der Hand ein bis sie das Gewinde gefasst hat.)

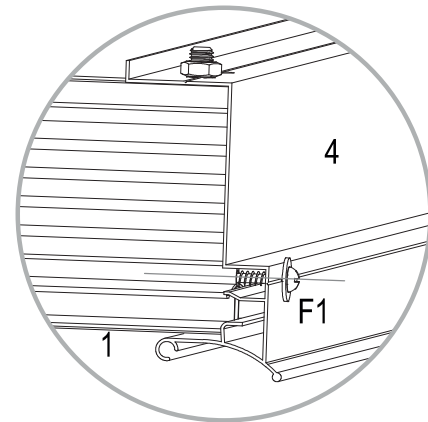
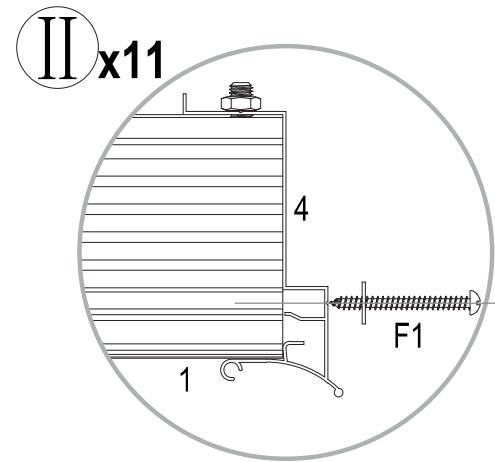
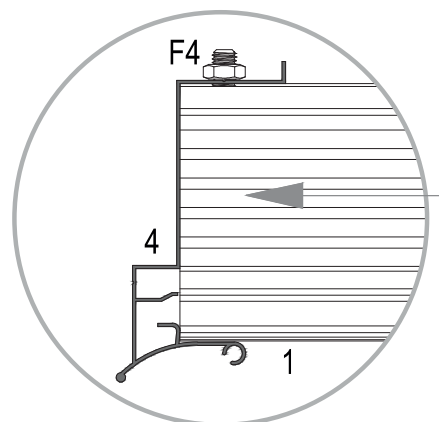
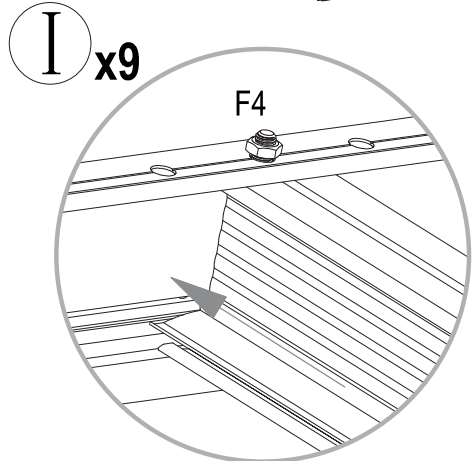
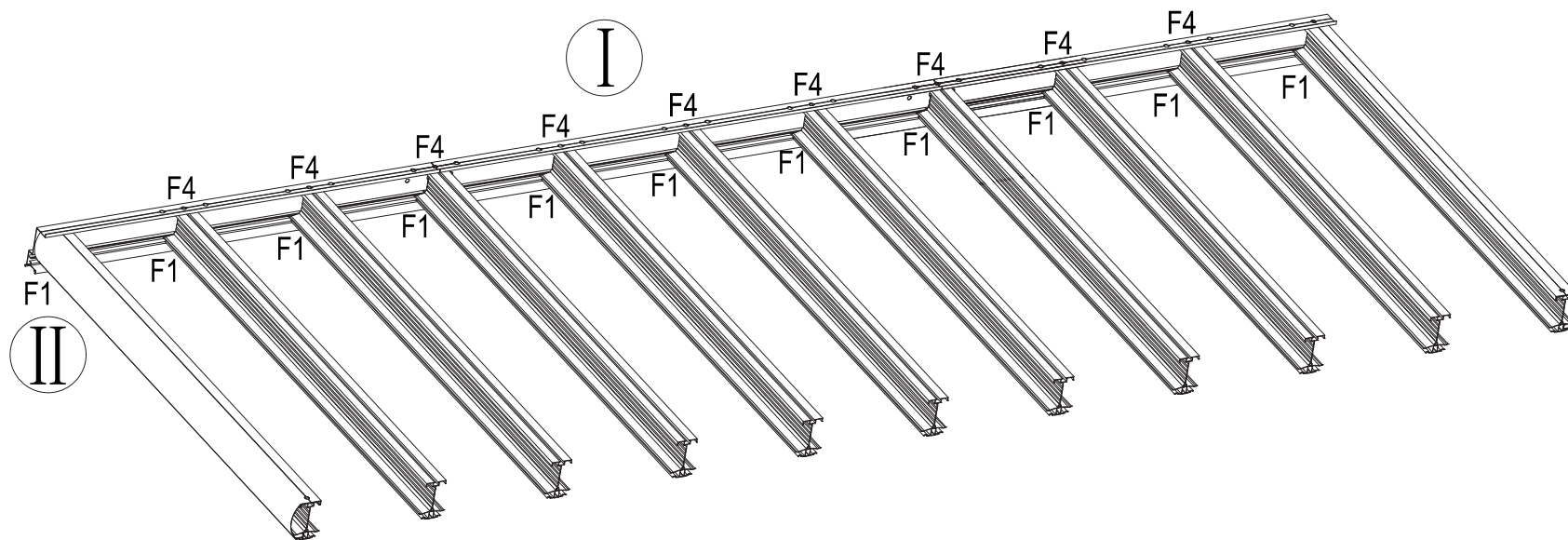
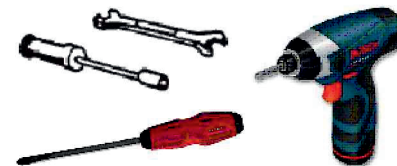
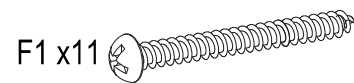
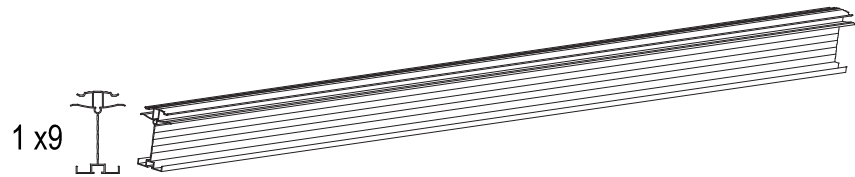


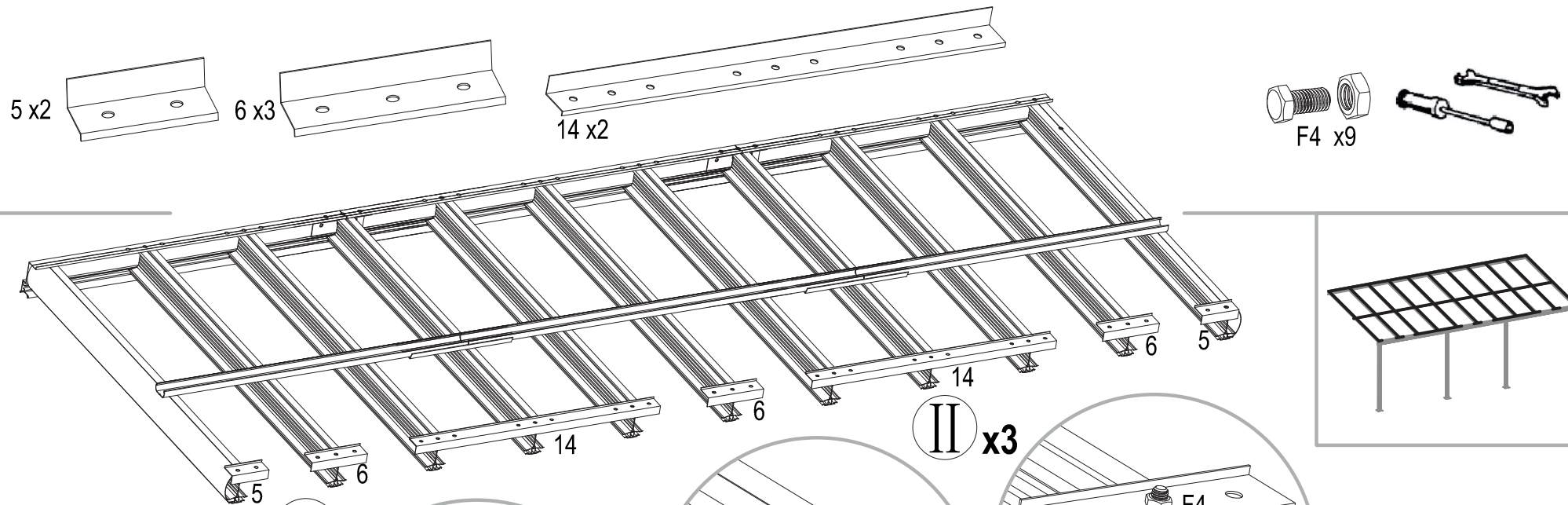




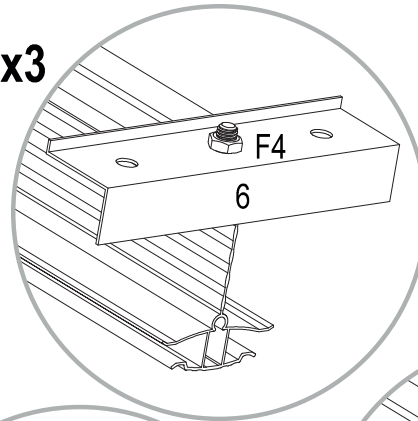
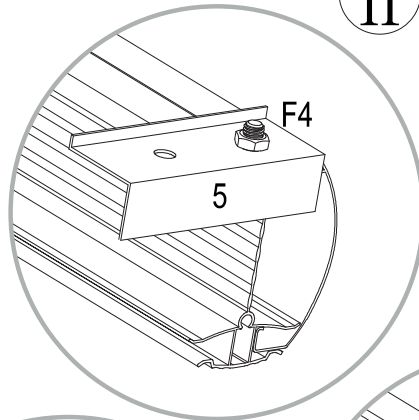
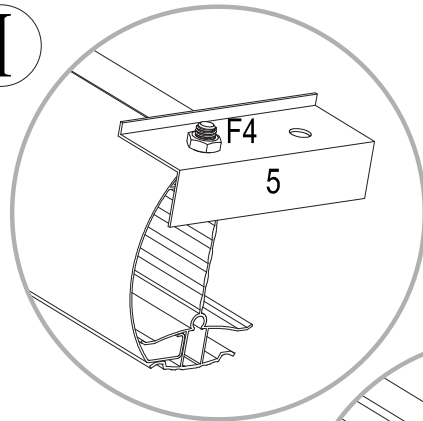
F4 x4



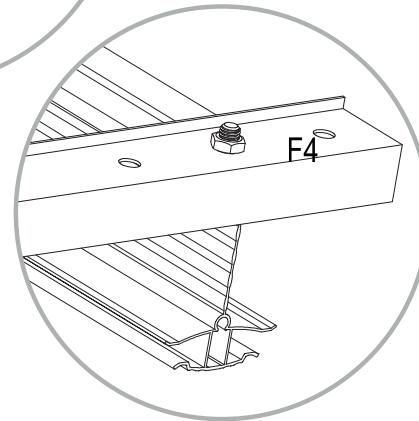
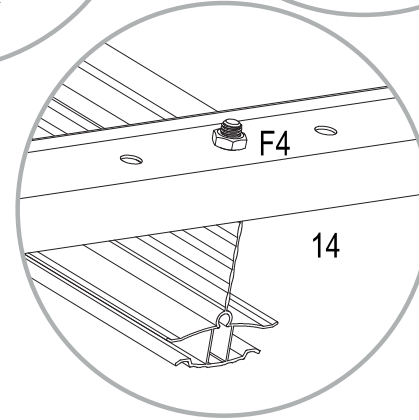
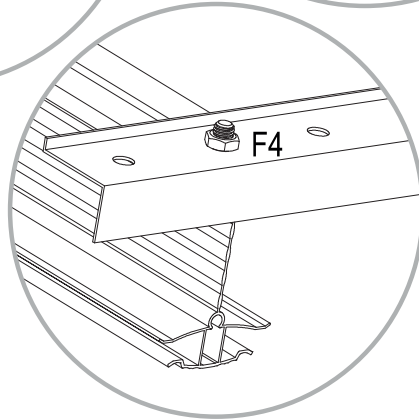


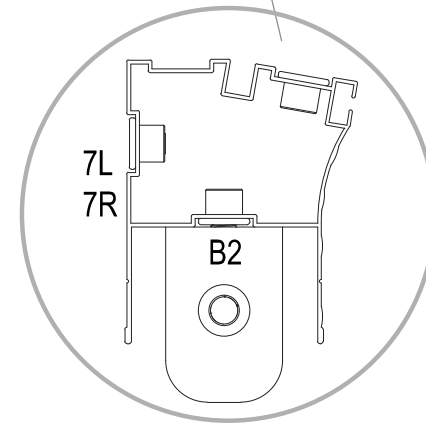
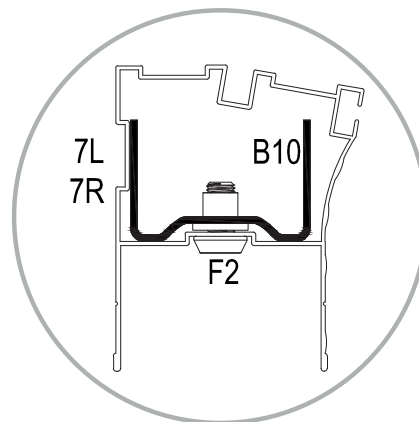
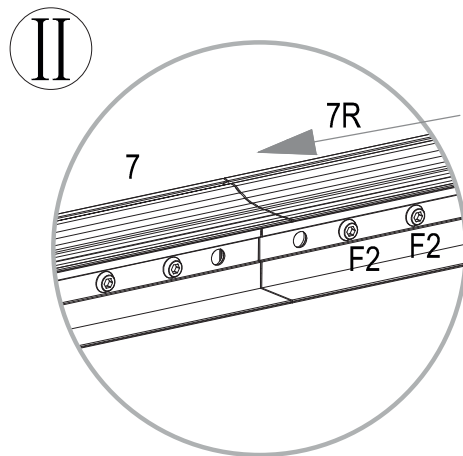
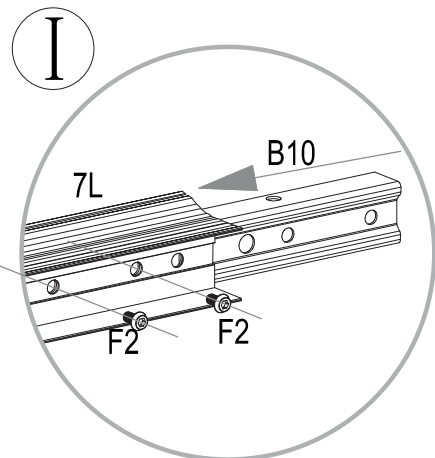
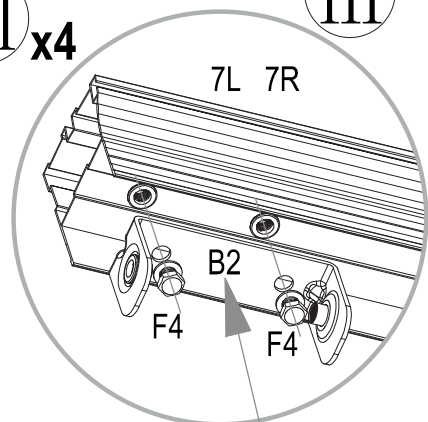
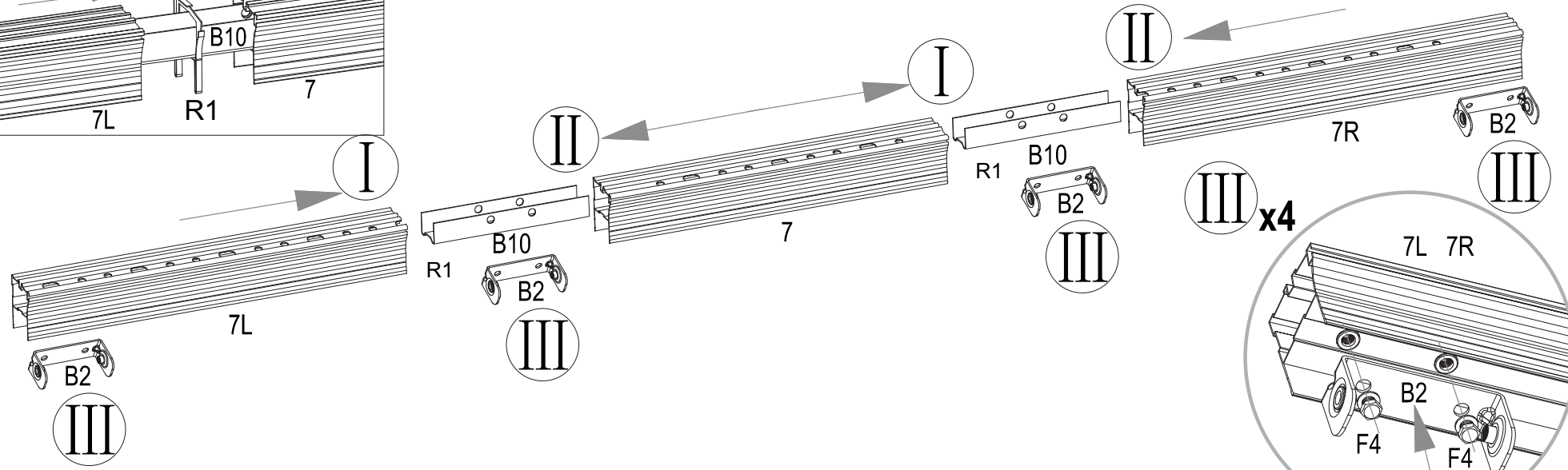
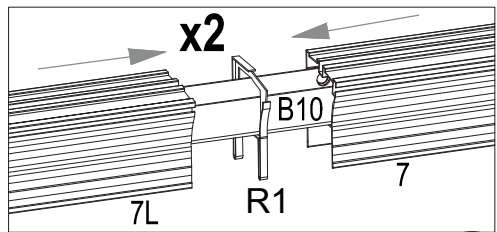
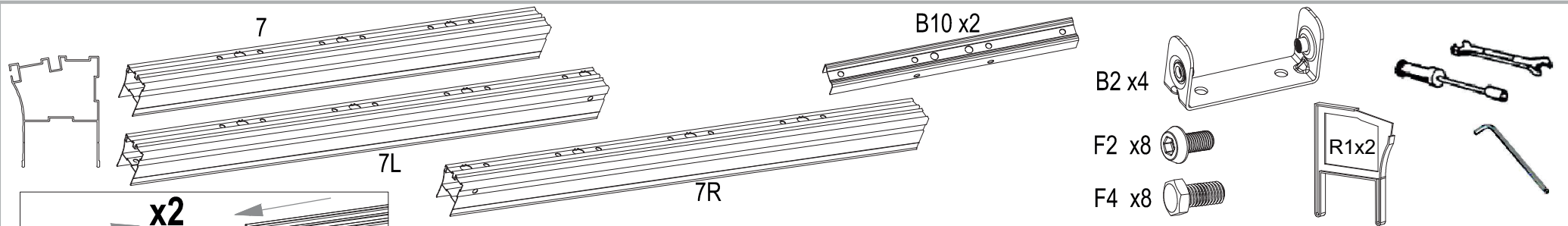


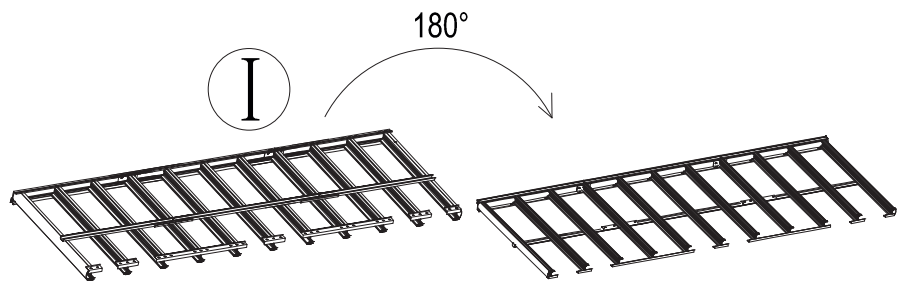
I



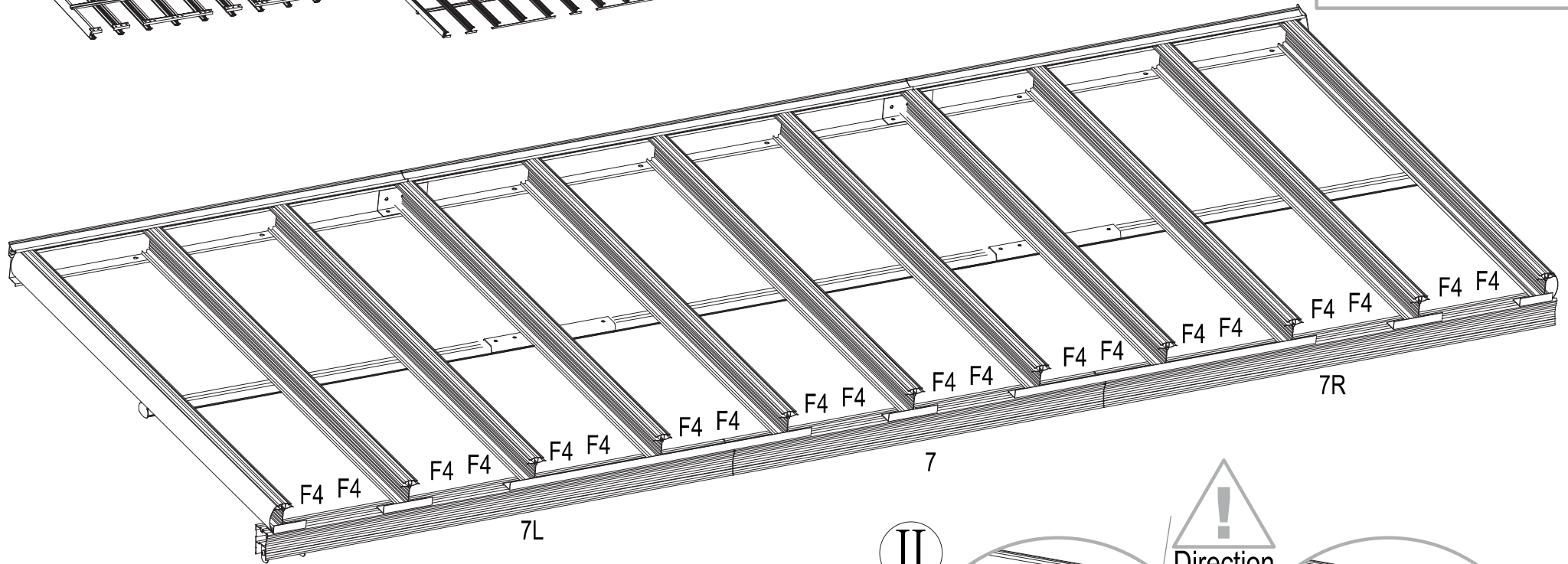
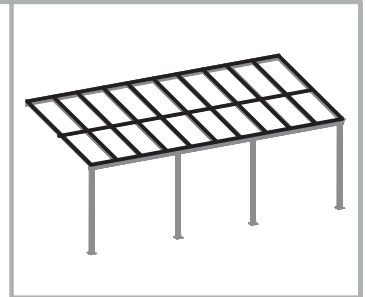
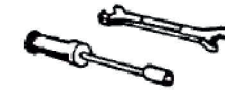
III x 2



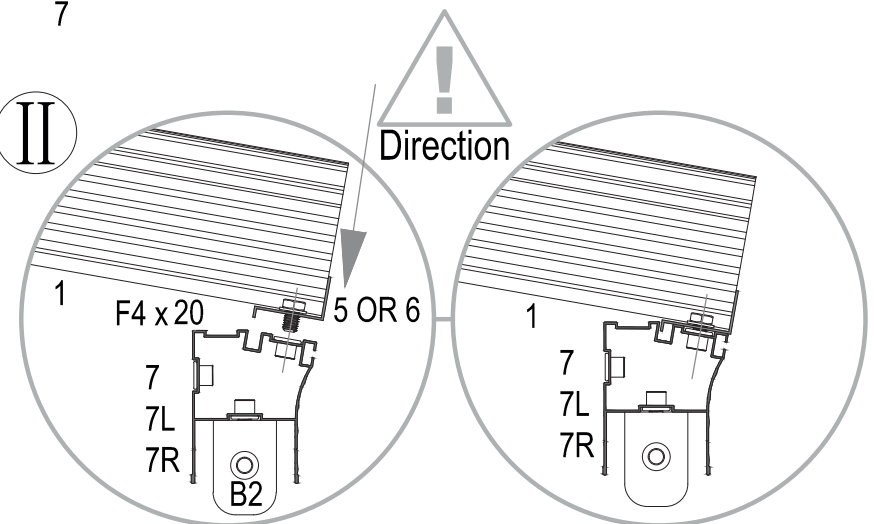




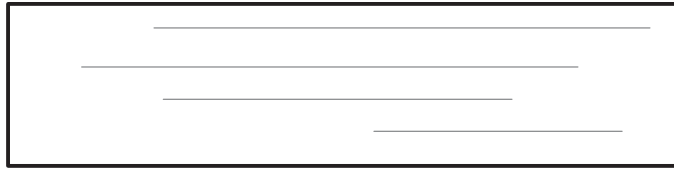
F4 x20



II



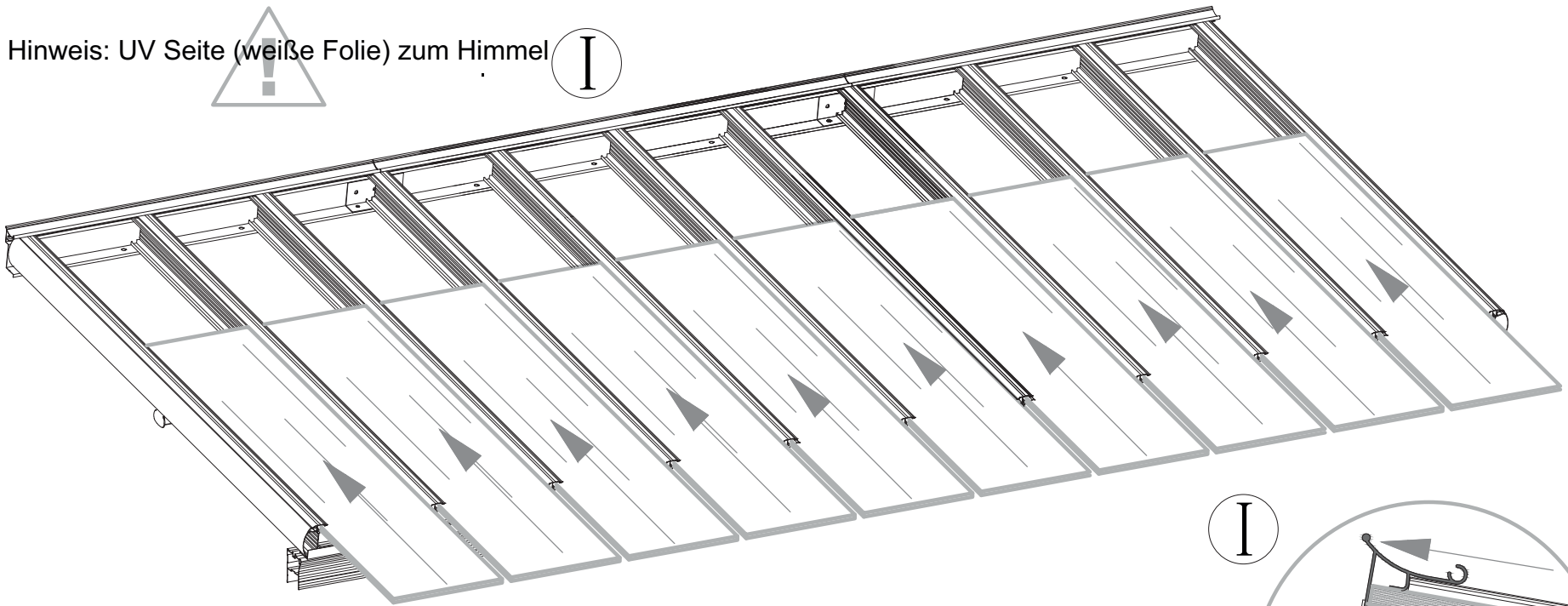
P1 x10



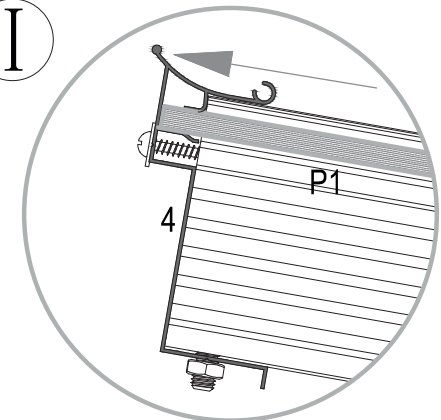
Hinweis: UV Seite (weiße Folie) zum Himmel

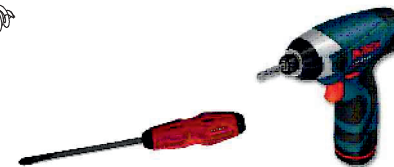
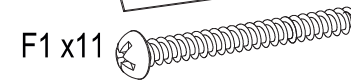
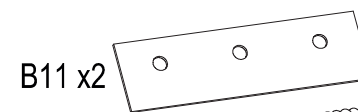
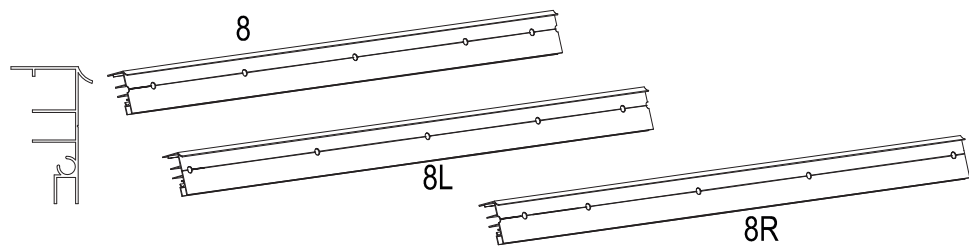


I

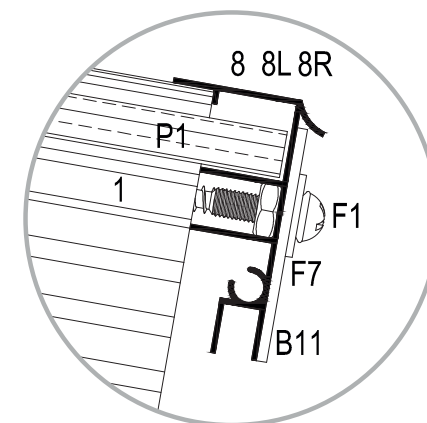
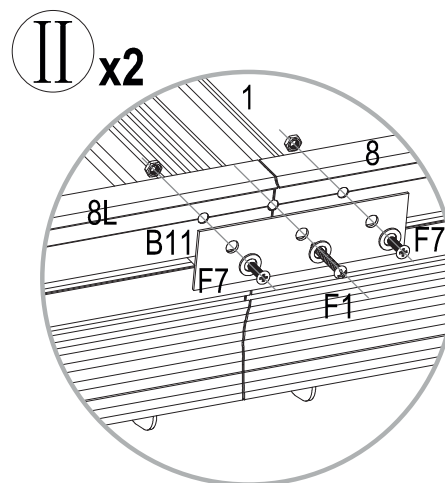
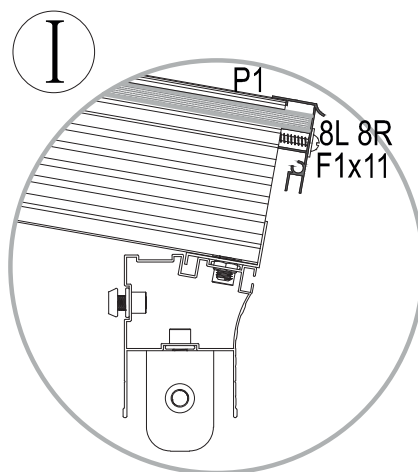
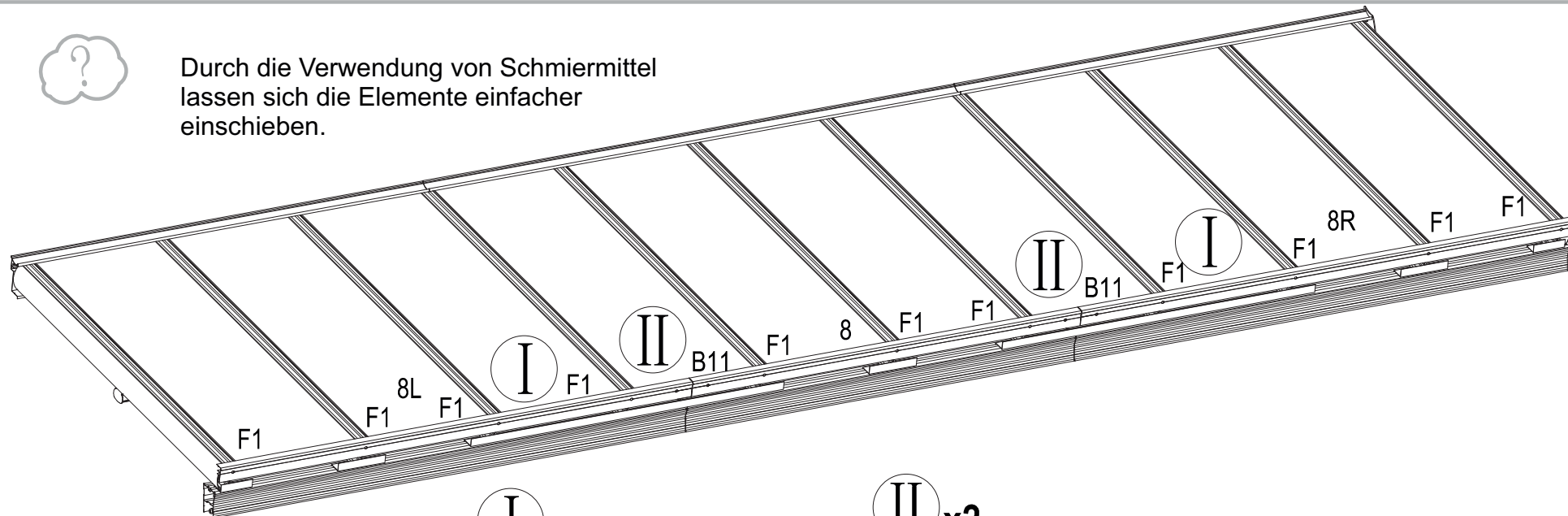


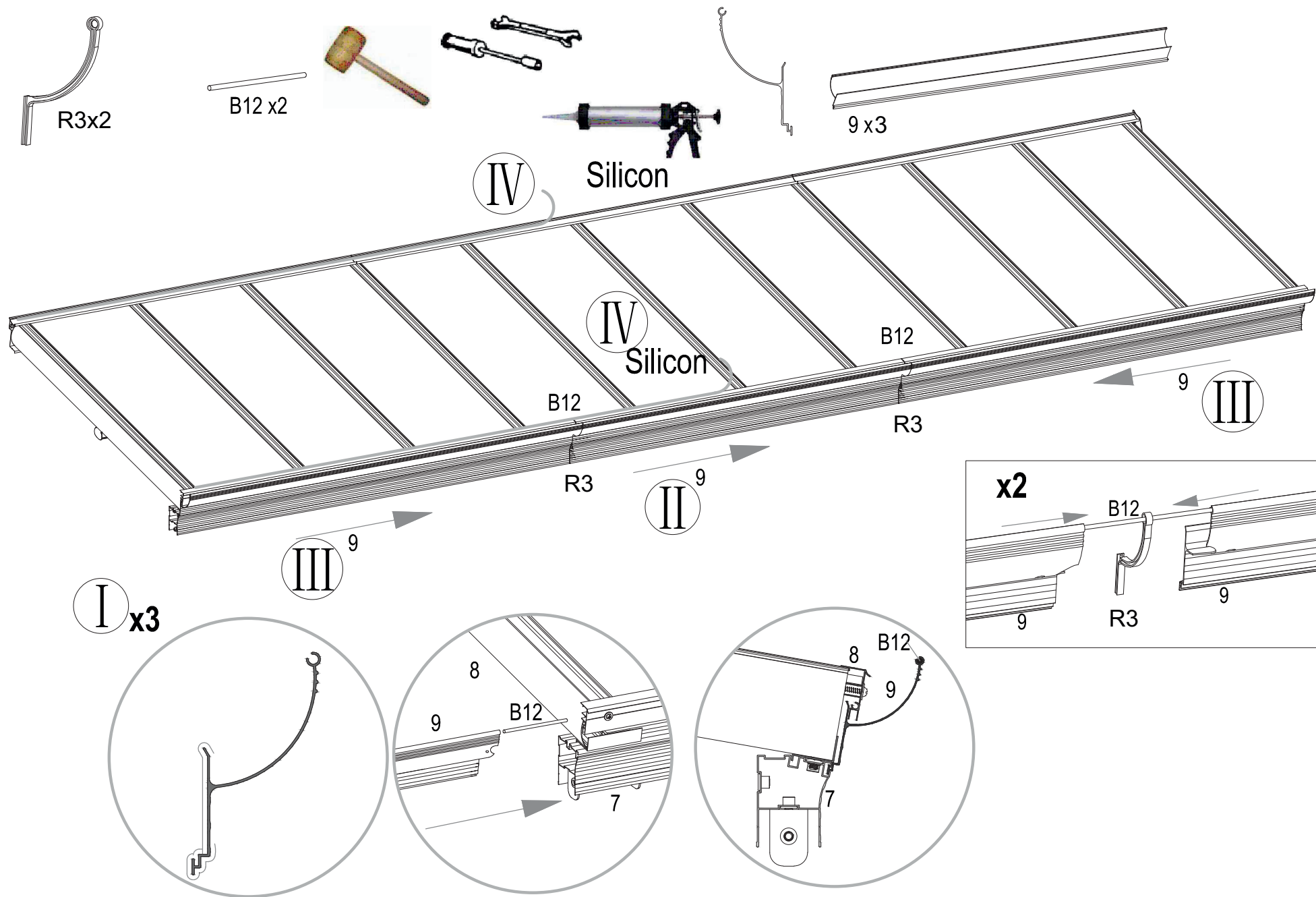
I

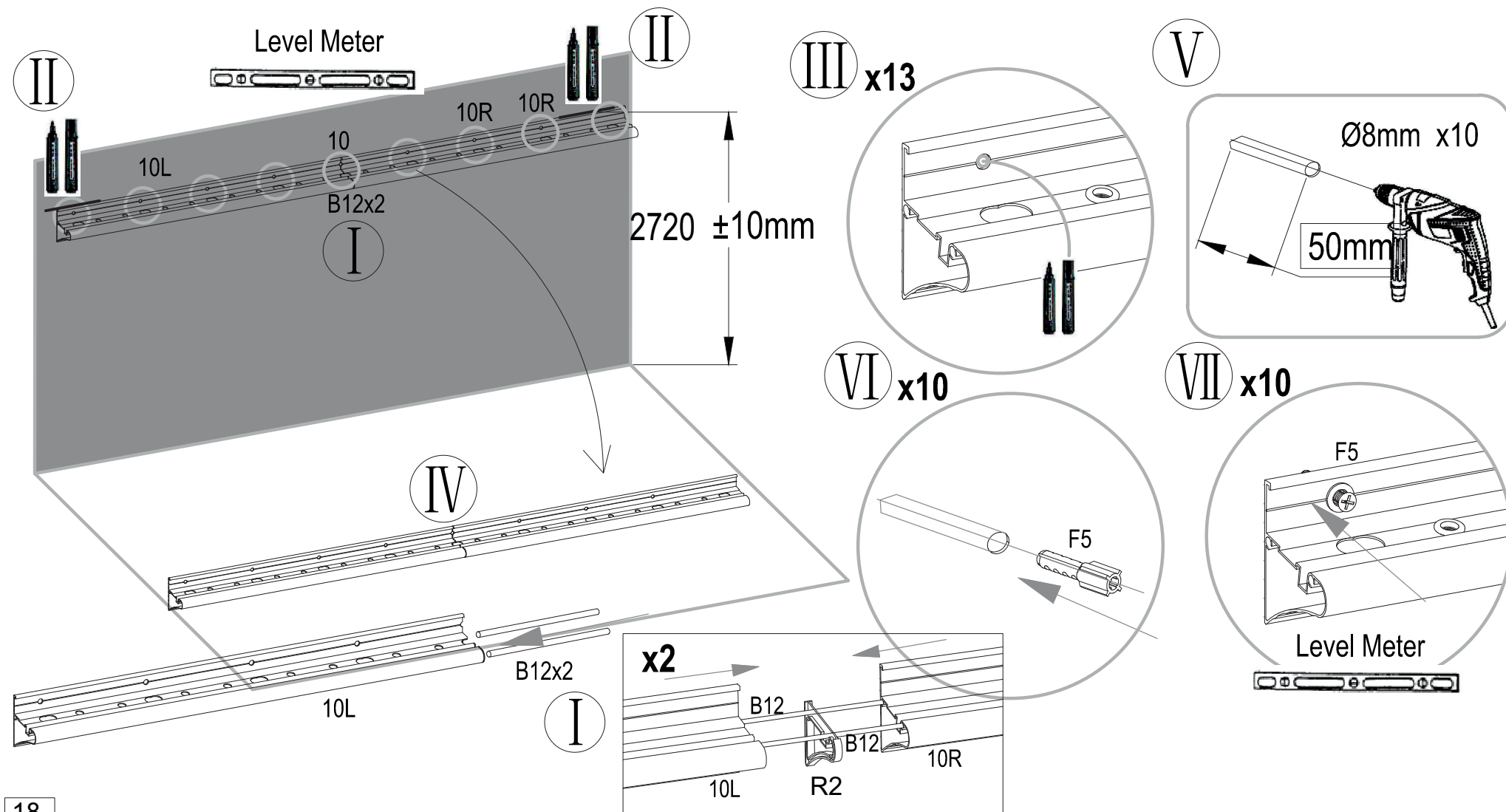
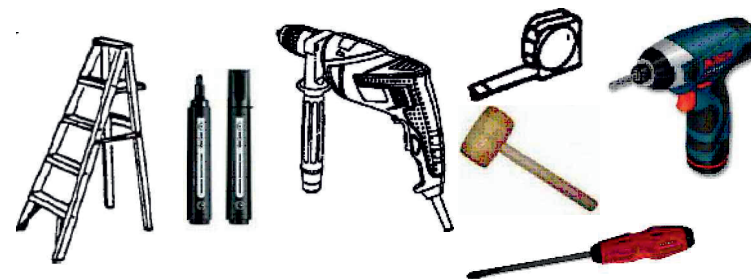
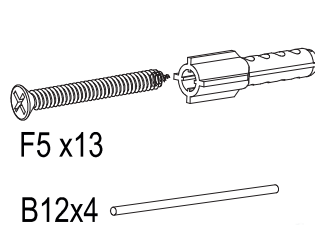
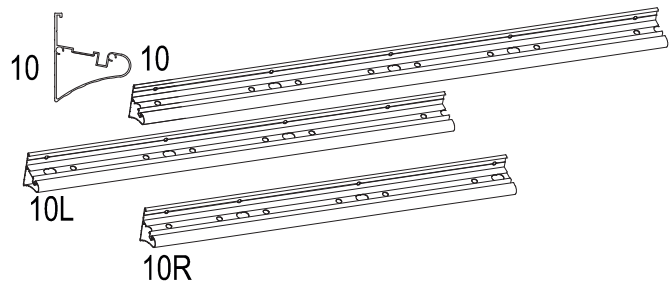




Durch die Verwendung von Schmiermittel lassen sich die Elemente einfacher einschieben.

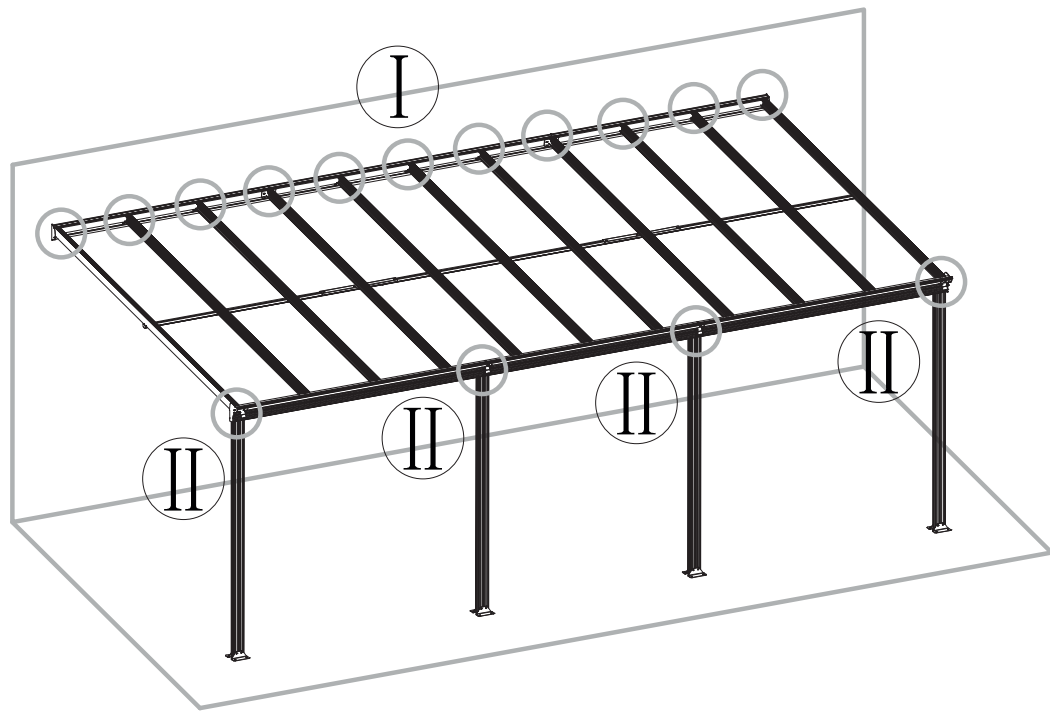




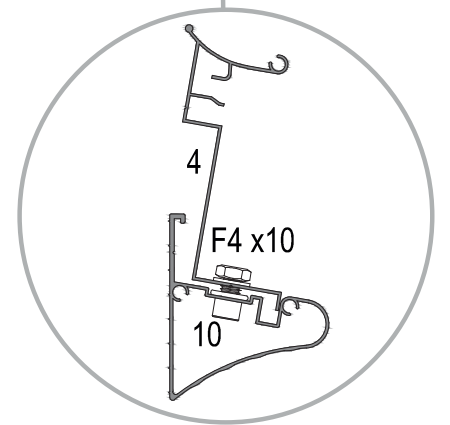
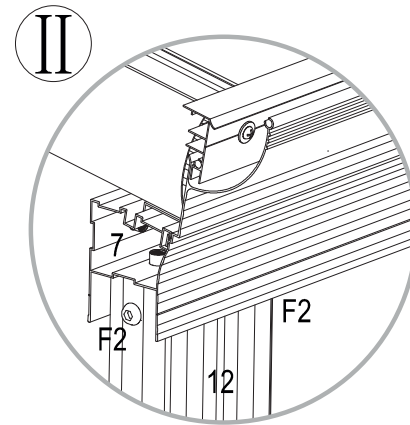
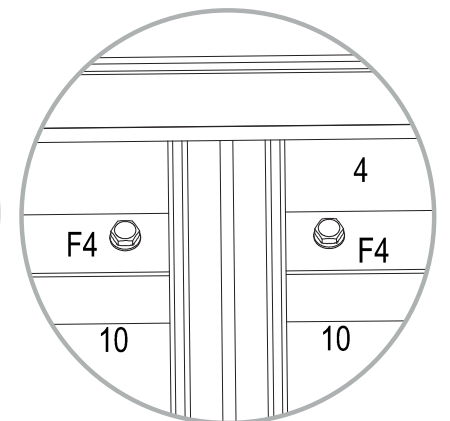
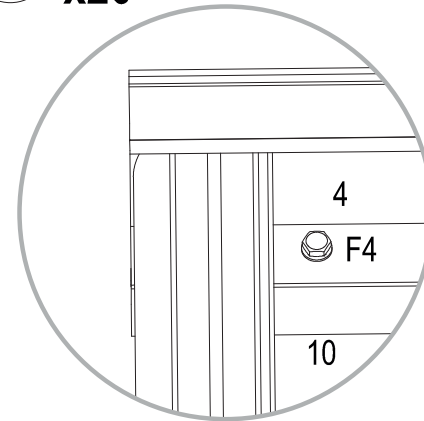


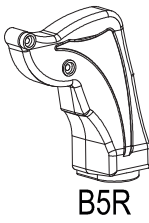
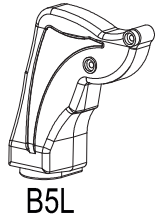
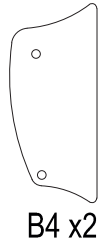
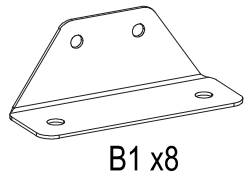
F4 x20 

F2 x8 



I x20





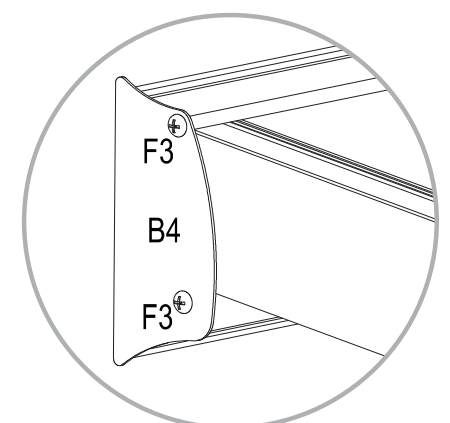
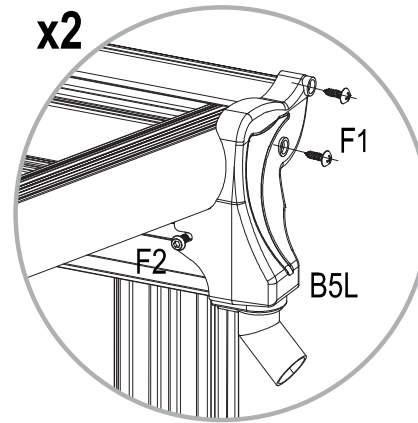
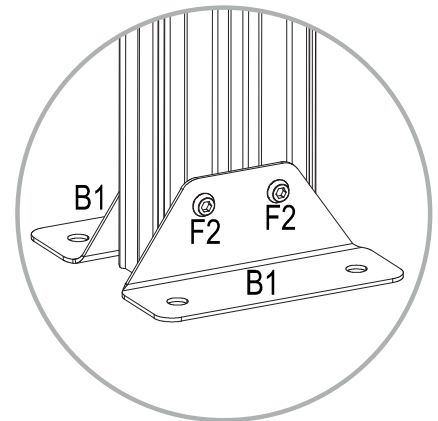
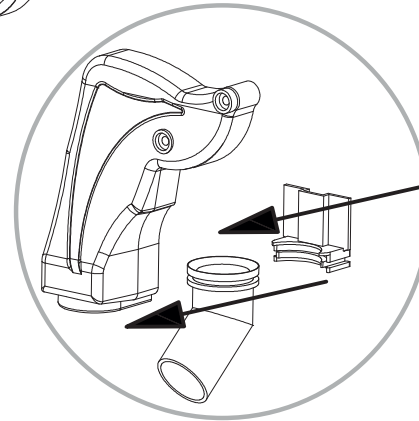
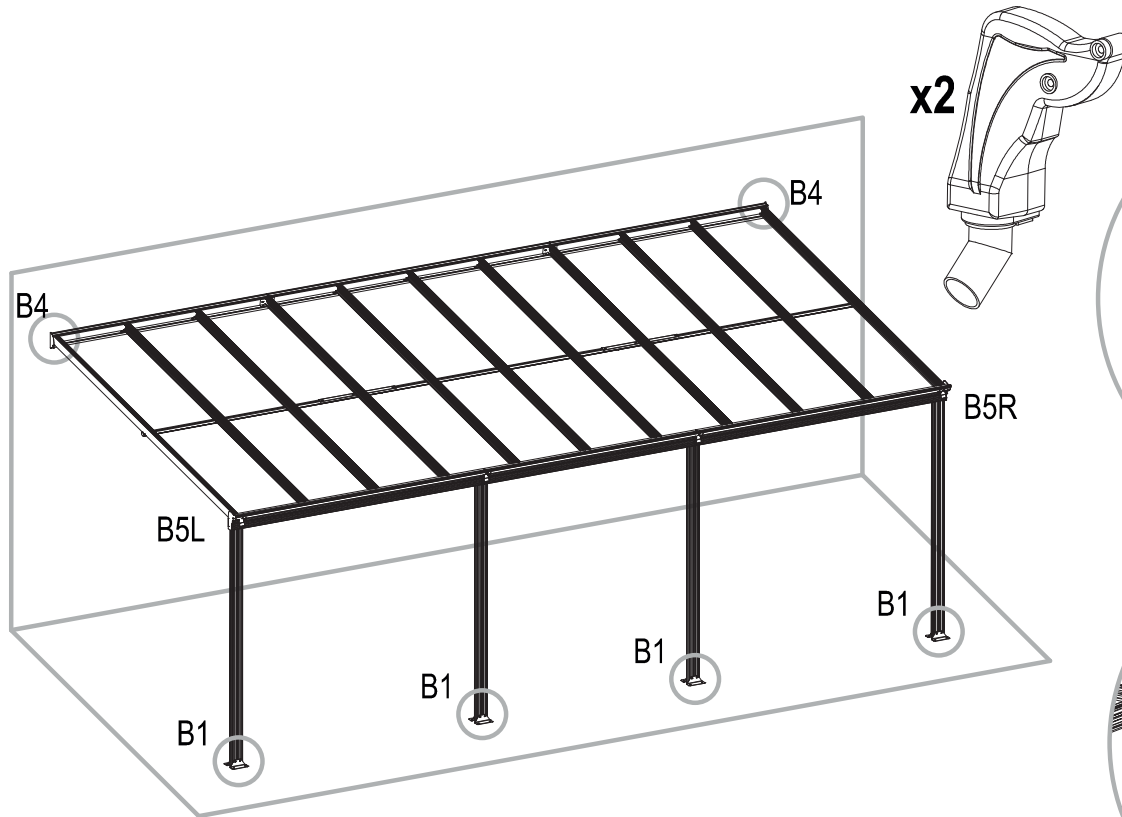
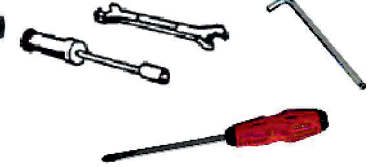
F1 x4

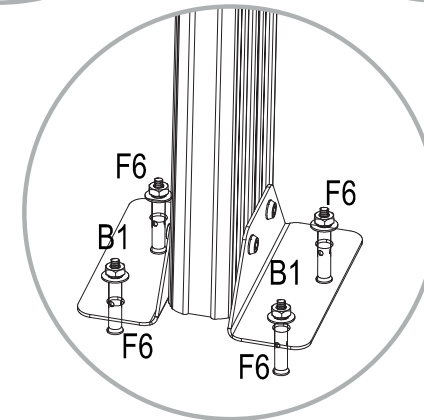
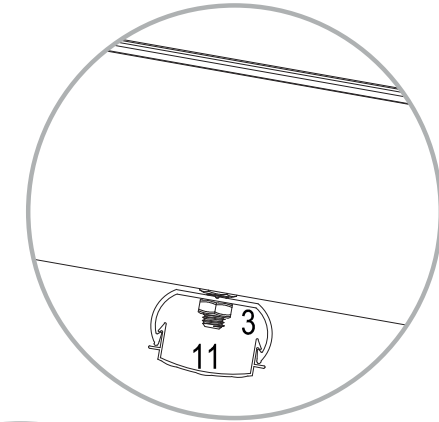
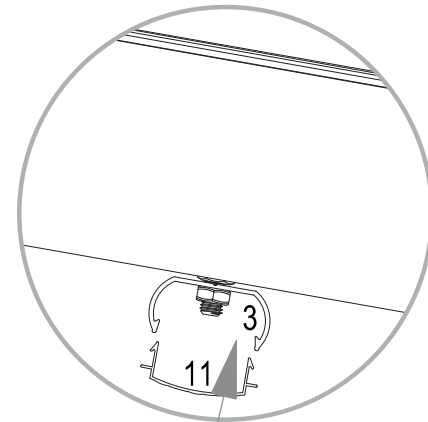
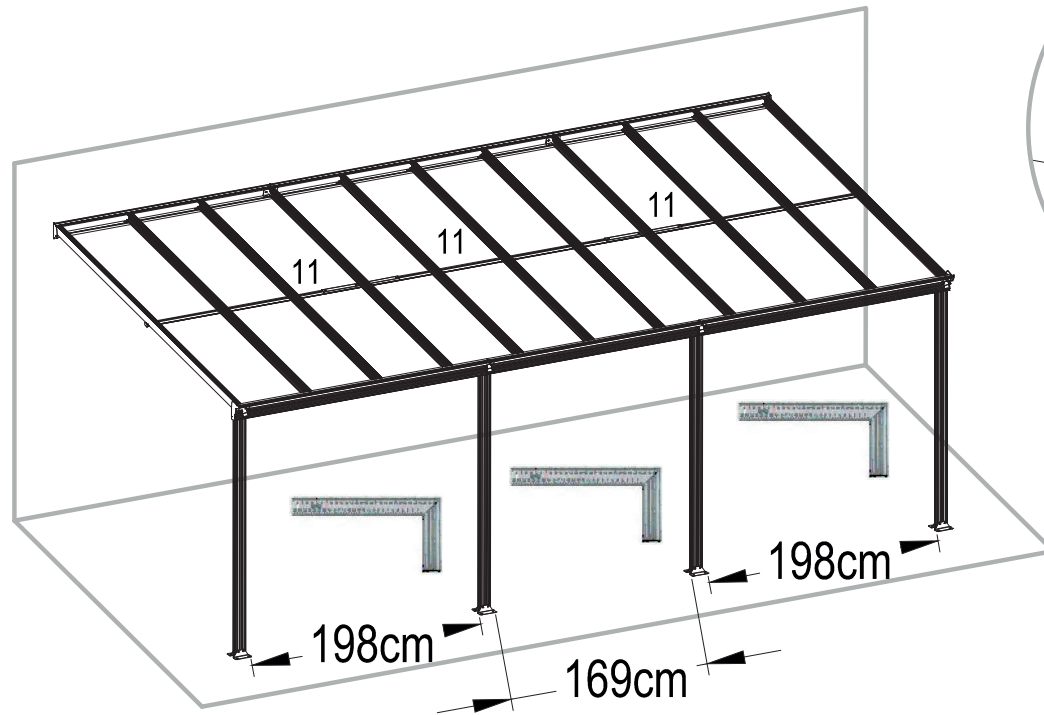
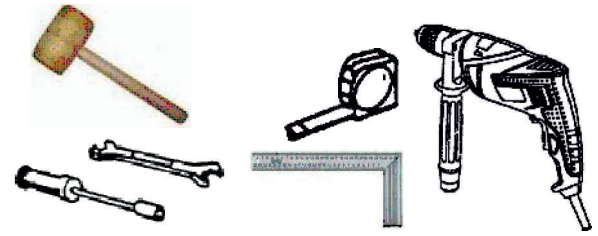
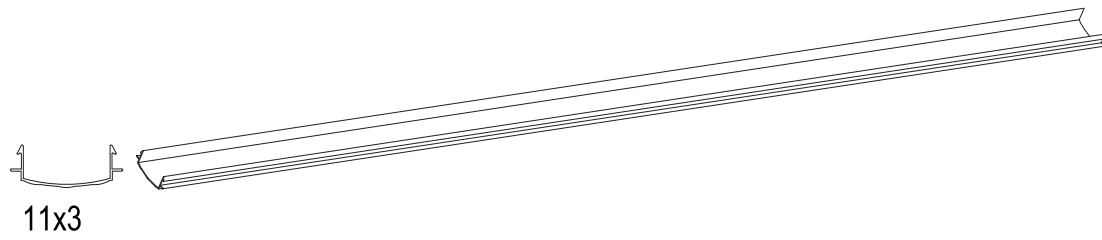


F2 x18



Silicon





Decken Sie alle Bolzen F6 mit den Kappen ab und klopfen Sie mit einem Holzhammer vorsichtig fest.

Instandhaltung

Wenn der Boden nicht eben ist oder eine lockere Bodenschichtdecke hat, können die Balken kippen oder sich verformen.

Handeln Sie rechtzeitig um eine Verformung zu vermeiden

Vermeiden Sie zusätzliches Gewicht

Das Terrassendach darf nicht mit Kletterpflanzen oder anderen Pflanzen bepflanzt werden.

Reinigen Sie das Dach von Laub und Ästen regelmäßig.

Um zu verhindern, dass Sie durch Schnee das Dach bricht, entfernen Sie bitte den Schnee rechtzeitig, oder unterstützen Sie ihn mit einer Holzstütze in der Mitte der Dachplatten

Dachplatten

Verwenden Sie zur Reinigung keine scharfen Gegenstände.

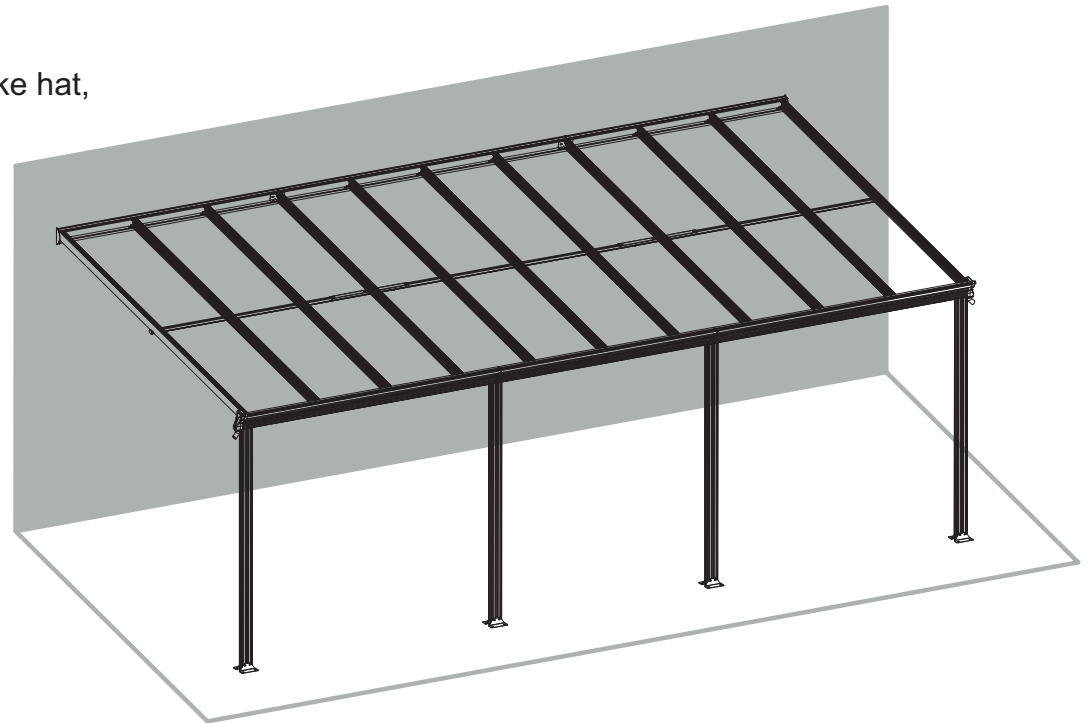
Sollte ein Riss im Dach entstehen kann dieser mit transparentem Polyurethan Kleber repariert werden.

Halten Sie das Dach sauber.

Die Lichtdurchlässigkeit wird nach 6-10 Jahren schlechter werden, die Dachplatten sollten dann durch neue Platten ersetzt werden.

Die Dachplatten sind aus einem schwer entflammaren Polycarbonat.

Halten Sie Feuer außer Reichweite um eine Verformung zu vermeiden.



Rahmen

Alle Rahmen sind aus einer Aluminiumlegierung gefertigt diese können mit warmen Wasser gereinigt werden.

Weißer Flecken können unter nasser und warmer Umgebung erscheinen, einfach abwischen.

Sollte ein Dachplatte sich aus dem Rahmen lösen so reparieren Sie dies umgehen.

Kontrollieren sie regelmäßig die Schrauben am Rahmen auf Festigkeit.

Ist ein Verbindungsstück verrostet, tauschen Sie Schrauben und Verbinder rechtzeitig aus, um sicherzustellen, dass Verbindungsteile fest sind.

Bei Gewitter halten Sie sich nicht unter dem Terrassendach auf.